

# GÉPKÖNYV AZ AGRO-WIKT BWA és BWJ típusú betonkeverőkhöz

## HASZNÁLATI UTASÍTÁS, BIZTONSÁGI (MUNKAVÉDELMI) ELŐÍRÁSOK, MŰSZAKI ADATOK ÉS JAVÍTÁSI ÚTMUTATÓ

Köszönjük, hogy feladatainak elvégzéséhez az AGRO-WIKT BWA, BWJ típusú betonkeverőt választotta. Biztosak vagyunk benne, hogy ez a kiváló minőségű gép minden elvárásának megfelel. Kérjük olvassa el alaposan az alábbi tájékoztatót annak érdekében, hogy munkáját gyorsan és szakszerűen végezhesse el.

A gépkönyvben található információk megismerése és az utasítások betartása biztosítják a gép hosszú távú, problémamentes működését. **Kérjük mindig tartsa a gépkönyvet a géppel együtt, a munkavégzés helyén.** A gépet csak az utasításoknak megfelelően szabad működtetni. A gyártó és a forgalmazó nem felelős az utasításoktól való eltérések miatt bekövetkezett balesetekért és károkért.



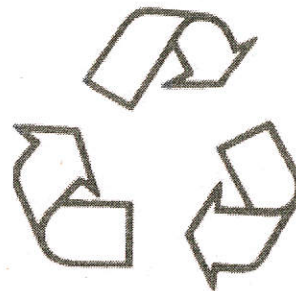
PN EN ISO 9001  
**AGRO-WIKT**  
Producant Betonierek

Jelen kiadvány teljes tartalmát, beleértve a szöveget, rajzokat és képeket is szerzői jog védi. A kiadvány teljes egészének vagy részeinek sokszorosítása, másolása, illetve bármely információs felületen történő közzététele csak az EUROKOMAX® KFT (1174 Budapest, Orgoványi u. 34.) előzetes, írásos engedélye alapján megengedett.

## KÖRNYEZETVÉDELEM

Mindannyiunk érdeke a környezetünk védelme, tisztaságának megőrzése. Az alábbiakban felsorolt, egyszerű tevékenységekkel Ön is nagy mértékben hozzájárulhat közös erőfeszítéseinkhez:

- A megvásárolt gépek csomagolóanyagát (karton, fólia, stb.) szelektív gyűjtőhelyeken kell elhelyezni.
- Az elhasználódott, javíthatatlanná vált gépeket, azok tartozékait és a javításuknál keletkezett alkatrészeket gyűjtse össze és szelektív hulladékként, megfelelő gyűjtőhelyeken adja le.
- A javítások során keletkező fáradt olajat és egyéb folyadékokat TILOS a talajra, a csatornába vagy a lefolyóba önteni, ezeket lezárt kannában helyezze el az erre kijelölt gyűjtőhelyeken.
- Kezelje megfelelően a veszélyes hulladékokat, az akkumulátorokat, elemeket, elektronikai alkatrészeket stb., csak az erre kijelölt gyűjtőhelyeken szabad leadni.
- A légkondicionáló és páratlanító berendezések hűtőjéből felszabaduló gázok káros hatással vannak Földünk atmoszférájára. Az ilyen berendezések javíttatása, vagy leselejtezése csak kijelölt szakszervizek által történhet.
- Az újra felhasználható anyagokat (karton, fém, üveg, stb.) erre kijelölt gyűjtőhelyeken kel leadni, ezzel is csökkentve a keletkező hulladék mennyiségét.



Köszönjük megértését és együttműködését!

### GARANCIA

A gyártó a vásárlás napjától számított 24 hónapig terjedő, a 151/2003. (IX.22.) Kormányrendelet szerint kötelező (gyártási és anyaghibákból eredő meghibásodásra vonatkozó) jótállást vállal az általa forgalmazott, itt megadott típusú és gyártási számú gépre. A jótállás a fogyasztó törvényből eredő jogait nem érinti és nem korlátozza. Kérjük, hogy a géphez mellékelt használati utasítást olvassa el figyelmesen!

**MEGSZÚNIK A JÓTÁLLÁS** az alábbi körülmények bármelyikének előfordulása esetén:

- A használati utasítástól eltérő összeszerelés, beüzemelés vagy nem rendeltetésszerű használat, szállítás, kezelés, tárolás.
- Szakszerűtlen, illetéktelen javítás, a gép (készülék) burkolatának megbontása, a karbantartás elmulasztása.
- Nem eredeti tartozékok, segédanyagok használata.
- Fizikai sérülés, az átlagostól eltérő vagy szakszerűtlen használati, tárolási körülmények, átalakítás, elemi kár.
- Ha a meghibásodás észlelése után gépet (készüléket) tovább használták.

**A JÓTÁLLÁS NEM TERJED KI** a termékben (és a tartozékaiban) természetes elhasználódásból eredő kopásokra, valamint olyan károkra amelyet külső mechanikai, fizikai vagy vegyi hatások okoztak.

A jótállási kötelezettség nem áll fenn, ha a forgalmazó vagy a kijelölt szakszerviz bizonyítja, hogy a hiba nem rendeltetésszerű használat, átalakítás, szakszerűtlen kezelés, helytelen tárolás, elemi kár vagy egyéb, a vásárlás után keletkező ok miatt következett be, vagy a gépen (készüléken) a kijelölt szakszervizen kívül más is javítást végzett.

## MŰSZAKI ADATOK

Típus	BWA 130	BWA 160	BWA 260	BWA 320	BWJ 130	BWJ 160
<b>Eredeti megnevezés</b>	<b>BWA 80</b>	<b>BWA 110</b>	<b>BWA 150</b>	<b>BWA 200</b>	<b>BWJ 130</b>	<b>BWJ 160</b>
Származási hely	Lengyelország	Lengyelország	Lengyelország	Lengyelország	Lengyelország	Lengyelország
Gyártó	AGRO-WIKT	AGRO-WIKT	AGRO-WIKT	AGRO-WIKT	AGRO-WIKT	AGRO-WIKT
Súly (kg)	100	120	200	240	78	94
Méret (m*sz) (cm)	137*67	145*67	150*110	160*115	132*75	140*75
Teljes térfogat (l)	130	160	260	320	130	160
Hasznos térfogat (l)	80	110	150	200	80	110
Motortípus (W)	1100	1100	1500	1500	1100	1100
Teljesítmény (m <sup>3</sup> /h)	1,1	1,5	2,4	3,0	1,0	1,5
Feszültség (V)	230	230	230 vagy 400	230 vagy 400	230	230

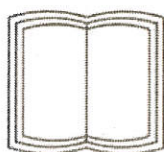
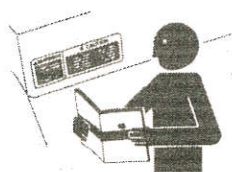
A GÉPEK ADATTÁBLÁJÁN TALÁLHATÓ TÍPUS ÉS A MAGYAR ELNEVEZÉS A GYÁRTÓ ÉS A FORGALMAZÓ ÁLTAL HASZNÁLT KÜLÖNBÖZŐ MEGJELÖLÉSEK MIATT ELTÉRHET!

### ELVÉGZETT KARBANTARTÁSOK

Típus:	Gyári szám:			
Dátum	Csapágyak, ékszíj ellenőrzése	Elektromos csatlakozások ellenőrzése	Kapcsoló ellenőrzése	Fogaskerék, fogaskoszorú ellenőrzése

## ÁLTALÁNOS ÉS SPECIÁLIS BIZTONSÁGI ELŐÍRÁSOK

Minden esetben tartsa be az alábbi biztonsági utasításokat:



- Használja a gépet rendeltetésszerűen és vigyázzon annak állapotára. A nem rendeltetésszerű használat csökkenti a gép élettartamát és növeli a balesetek bekövetkezésének kockázatát.
- Ha segítségre van szüksége a használati útmutató értelmezéséhez, kérjük lépjen kapcsolatba a kereskedővel.
- A gép használata előtt olvassa el a használati utasítást és gyakorolja be a gép kezelését. A gépet betanítás nélkül üzemeltetni tilos!
- A gép üzemeltetésekor mindig az általános és szokásos elővigyázatosság feltételei szerinti kötelező gondossággal járjon el!
- Elektromos készülékeket TILOS gyúlékony vagy robbanékony gázokat tartalmazó légtérben használni.
- Mielőtt csatlakoztatja a gépet az elektromos hálózatba, bizonyosodjon meg arról, hogy a hálózati paraméterek megfelelnek-e a gép paramétereinek.
- Használat előtt ellenőrizze a csavarok, anyák rögzítettségét!
- A munkavégzés során kerülje a földelt tárgyakkal (csövek, radiátorok, gépek, stb.) történő érintkezést.
- Mindig előzze meg a gép véletlen elindulását!
- Tájékozódjon a gép vészleállítási lehetőségéről (Főkapcsoló)!
- A munka befejezésekor, áramszünet esetén vagy huzamosabb leálláskor húzza ki a gépet az elektromos aljzatból!
- Amennyiben rendellenes jelenséget (zaj, rezgés, rángatás, stb.) észlel, azonnal állítsa le a gépet!
- Az elektromos motorral szerelt gépek csak csapadéktól védett helyen üzemeltethetők!
- Kül-, és beltérben csak erre a célra megfelelően minősített és méretezett (a gép paramétereinek megfelelően) elektromos hosszabbítót használjon!
- Csak a szabványos dugvillát és elektromos aljzatokat használja!
- TILOS a gépet az elektromos vezetékénél fogva emelni, vinni!
- TILOS a gépen bármilyen módosítást, átalakítást végezni, vagy az alkatrészeket helyettesíteni. Ilyen jellegű tevékenység vagy az erre utaló nyomok a garancia azonnali megszűnését vonják maguk után.
- Mindig az elektromos eszközöknél szükséges kötelező gondossággal kezelje a gépet és az elektromos vezetékeket!
- Soha ne használjon sérült, javított vagy nem előírászerűen toldott elektromos kábelt!
- Folyamatosan tartsa figyelemmel az elektromos vezetékek és csatlakozók állapotát, tisztaságát!



- A villanyszerelési munkákat csak szakképzett szakember végezheti.
- TILOS az elektromos motort vízzel locsolva tisztítani!
- TILOS a gépet alkohol, kábítószer vagy gyógyszer hatása alatt kezelni.
- A motoron végzett bármilyen tisztítási, karbantartási vagy javítási tevékenység megkezdése előtt húzza ki a csatlakozót a hálózatról!
- Minden javítással, karbantartással és műszaki kezeléssel kapcsolatos munkát feltétlenül az elektromos hálózattól való lekapcsolás után (a dugó aljzatról való kihúzása után) szabad csak végezni.
- A gépet földelt hálózatról szabad csak működtetni!
- Soha ne húzza ki a gépet a hálózati aljzatról kikapcsolás előtt!
- Ne csatlakoztassa a hálózathoz a berendezést sérült csatlakozás és aljzat esetén.
- A gépet használaton kívül száraz, védett helyen tárolja!



- A gép működése közben fokozottan kell figyelni arra, hogy haladás közben a kezelő vagy a közelben állók lábát ne veszélyeztesse!
- Lába védelme érdekében mindig hordjon acélbetétes munkavédelmi cipőt.



- A gép használatakor védőszemüveg használata ajánlott!



- A gép használatakor védősisak használata ajánlott!



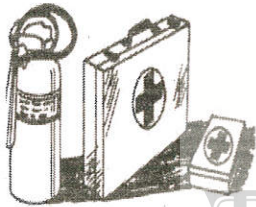
- A gép használatakor fülvédő használata ajánlott!



- Viseljen előírt védőruházatot a gép használata közben.
- Korlátozott látási viszonyok között, nagy sebességgel mozgó vagy nagy tömegű gépek közelében viseljen láthatósági mellényt!
- Folyamatos használat esetén ajánlott fülvédő használata, a hallás károsodásának elkerülése érdekében.
- Kérjük mellőzze zene hallgatását és egyéb zavaró tevékenység végzését a gép kezelése közben.



- Ne végezzen karbantartási/javítási munkákat a gépen annak működése közben.
- Tartsa távol kezét, ruházatát és ékszereit a mozgó alkatrészekről.
- Szabályosan állítsa le a gépet, a kapcsolót használva.
- Biztosítsa a gépet, hogy az a karbantartás/javítás alatt ne tudjon elmozdulni.
- Ne feledkezzen el a gép és részei rendszeres takarításáról.
- A meghibásodásokat azonnal javíttassa meg szakemberrel.
- A hibás, elhasználódott alkatrészeket cserélje ki.
- A gép javításához kizárólag CSAK gyári alkatrészeket használjon!
- A karbantartás során csak az előírt mennyiségű és minőségű kenőanyagokat használja!
- Használat előtt és közben valamint a betonkeverő munkájának befejezése után kérjük megfelelő műszaki állapotban és megfelelő tisztaságban tartani.



#### KÉSZÜLJÖN FEL A VÉSZHELYZETEKRE, BALESETEKRE!

- Legyen kéznél a Mentők és a legközelebbi kórház elérhetősége, vészhelyzet esetén.
- Legyen felkészülve a teendőkre, ha tűz gyulladna ki.
- Tartson kéznél tűzoltókészüléket és elsősegély dobozt.

#### A GÉP ÜZEMELTETÉSE

**Köszönjük a vásárlást, Ön egy kiváló minőségű terméket választott!**

A BWA, BWJ típusú betonkeverő gép egyedi műszaki megoldásai révén hatékony és könnyen kezelhető segítőtárs a betonkeverés során szükséges munkálatok elvégzésekor. Legfőbb törekvésünk, hogy Ön hosszú éveken keresztül elégedetten használja a gépet, ezért a BWA, BWJ betonkeverő gépet a modern ergonómiai és műszaki szempontok figyelembevételével tervezték és gyártották. A gép üzemeltetése, karbantartása egyszerű és kényelmes.

A betonkeverő beton valamint falazó és vakoló habarcsok keverésére szolgál.  
A betonkeverőt a rendeltetésének megfelelően kell használni.

#### **A munkavégzés előtt:**

- Olvassa el a használati utasítást!
- Ellenőrizze a gép műszaki állapotát és a motor védőburkolatát!
- Ellenőrizze az elektromos hálózatot!
- Állítsa a betonkeverőt vízszintes, egyenletes talajra.
- Állítsa be a dob megfelelő helyzetét a keveréshez.
- Ellenőrizni kell a betonkeverő forgási irányát, amely meg kell, hogy egyezzen a dob külső felületén elhelyezett nyíl irányával.

## Munkavégzés:

- A betonkeverő indítása a bekapcsoló (zöld) gomb megnyomásával történik.
- A keverendő alapanyagokat a dob forgása közben kell a betonkeverőbe rakni.
- A kész keveréket a dob megfelelő kibillentésével kell a dobból kiönteni.
- A betonkeverő kikapcsolása a piros nyomógomb megnyomásával történik. Használat után a gépet áramtalanítani kell.
- **FORGÁS KÖZBEN A DOBBA NYÚLNI TILOS!**

Szeretnénk, ha a termékkel maradéktalanul elégedett lenne, ezért bármilyen problémát, hiányosságot észlel kérjük jelezze felénk, és mi megpróbáljuk azt orvosolni.

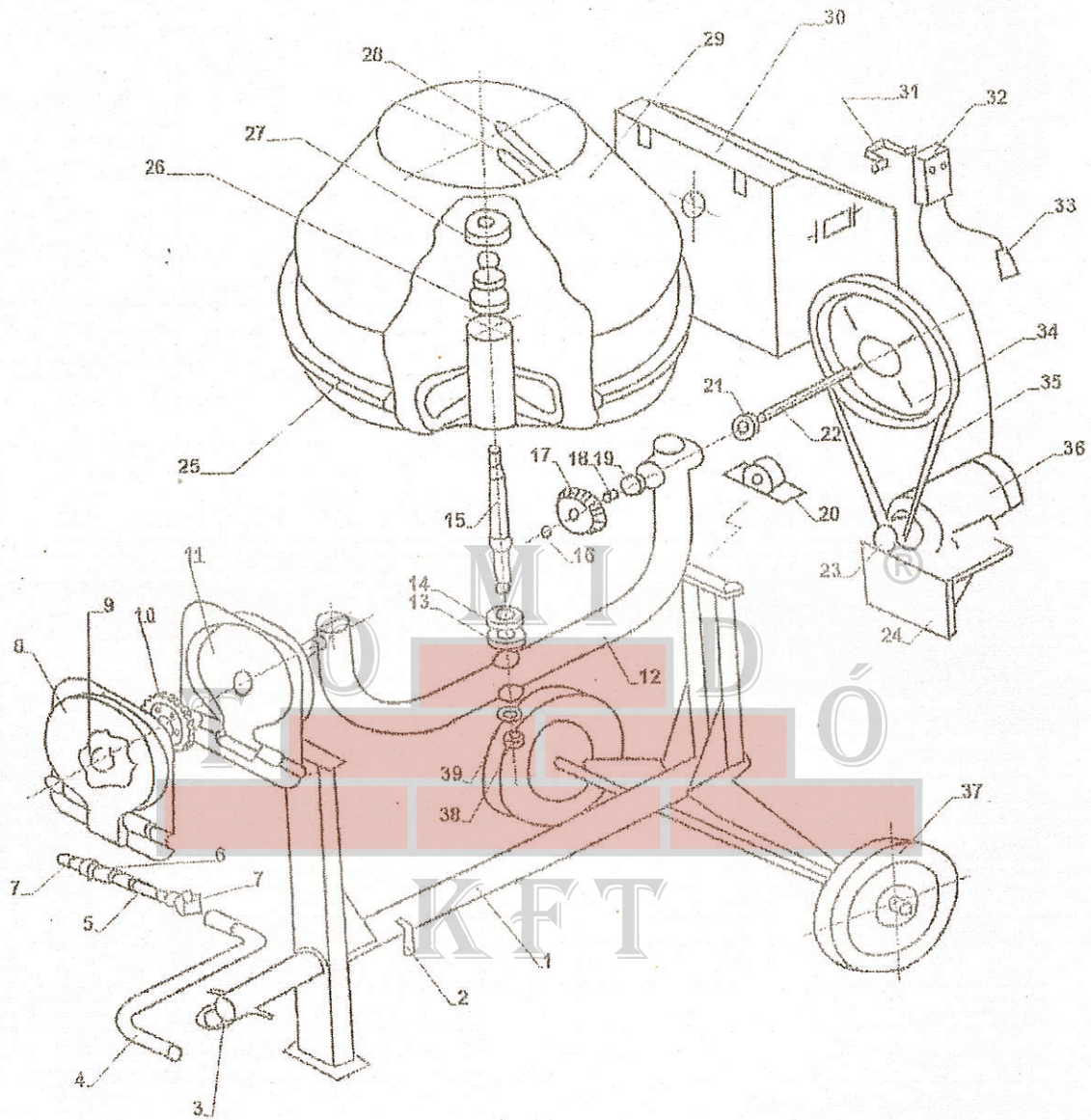
## KARBANTARTÁS

- Zsírozza rendszeresen a gép zsírzópontjait! A kenés helyét, módját és gyakoriságát az 1. sz. táblázat adja meg.
- Működés közben ne érintse meg a gép forgó részeit!
- Tartsa tisztán a gépet.
- A motort TILOS vízzel tisztítani!
- Évente legalább egyszer teljes átvizsgálást/javítást kell végezni a gépen.
- Cserélje ki a kopott, sérült alkatrészeket azonnal!
- Csak eredeti alkatrészeket használjon a pótláshoz!
- Ellenőrizze a védőburkolatok és a csavarok rögzítettségét!
- A gépet csak szakképzett szerelő javíthatja.
- A fogaskoszorú és meghajtó fogaskerék felszínének zsírral való bekenése tilos. Az alkatrészek gyors kopásához vezet ami nem garanciális.

1.sz táblázat Kenés

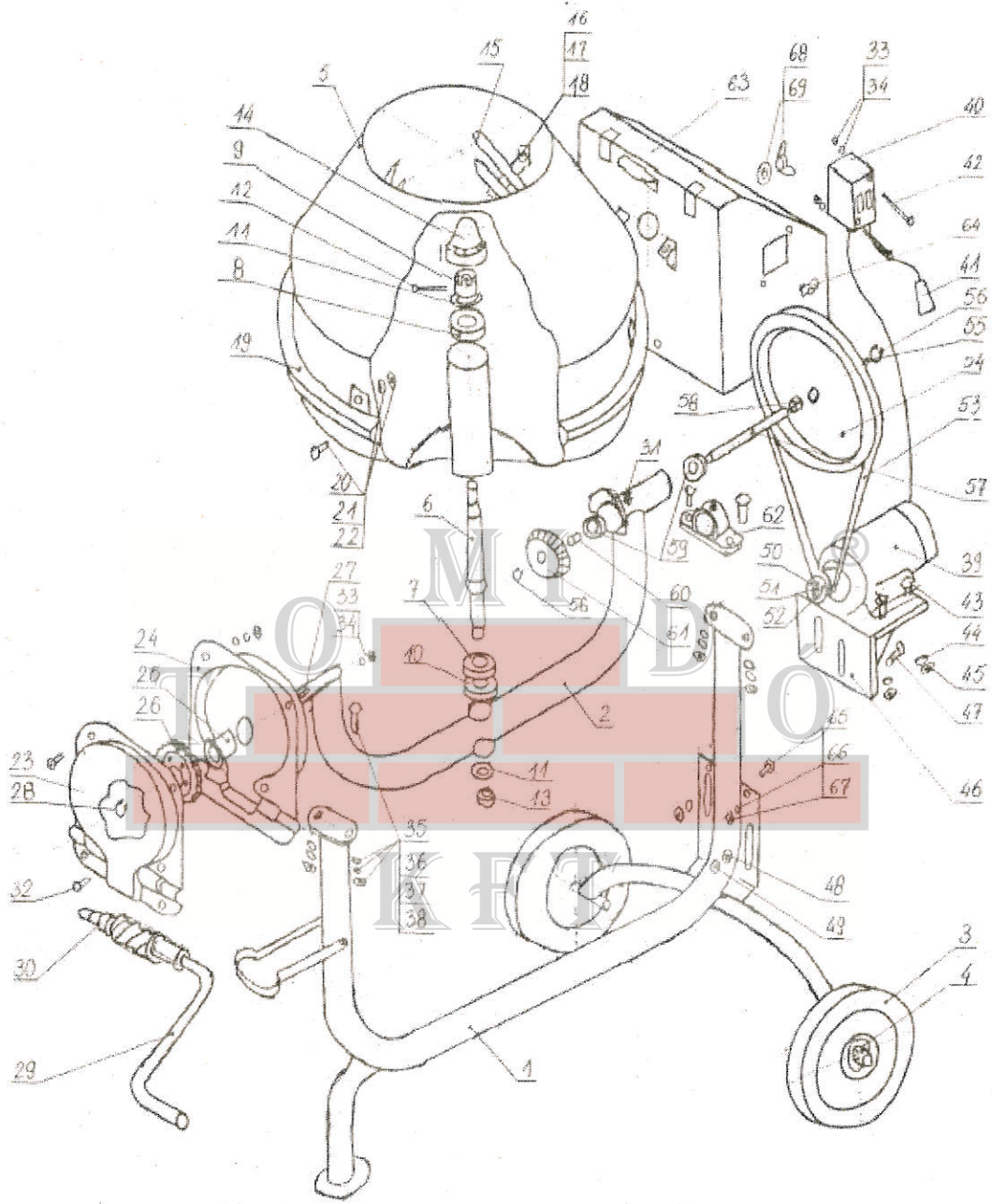
S.sz.	Kenés helye	Kenés módja	Kenés gyakorisága
1.	A dob vázának alátámasztása mindkét oldalon	A zsírt zsírzón keresztül adagolni	Minden 100 munkaóránként
2.	Keverő billentő szerkezetének csigamű áttétele	A zsírt lapáttal felvinni	Minden 100 munkaóránként
3.	Hajtótengely csapágyak	A zsírt zsírzón keresztül adagolni	Minden 100 munkaóránként
4.	Keverődob csapágyai	A zsírt lapáttal felvinni	Minden 100 munkaóránként
5.	Gurulókerék agyak	A zsírt lapáttal felvinni	Minden 100 munkaóránként

# BWA betonkeverő robbantott rajz





# BWJ betonkeverő robbantott rajz



# Betonkeverők - Megfelelőségi Nyilatkozat

## DEKLARACJA ZGODNOŚCI DOSTAWCY CE

My, Zakład Produkcyjno Usługowy "AGRO-WIKT" Jan Wiktorowicz  
26-300 Opoczno, ul. Zakątna 4  
deklarujemy z pełną odpowiedzialnością, że wyrób:  
Betonniarka Wolnospadowa

Typ BWA-110 nr. .... rok produkcji: .....  
Symbol PKWiU: 29.52.40.50.90.00  
Symbol SWW: 0812-21

zasilana silnikiem elektrycznym przeznaczona jest do produkcji betonu oraz zapraw  
murarskich.

Spełnia wymagania dyrektywy:

Dyrektywy Nr 2006/42/WE  
Dyrektywy Nr 2006/95/WE  
Dyrektywy Nr 2004/108/WE  
Dyrektywy Nr 2000/14/WE zmienioną dyrektywą 2005/88/WE

Rozporządzenia:

MG z 21.10.2008 (Dz. U. 199/2008, poz. 1228)  
MG z 21.08.2007 (Dz. U. 155/2007, poz. 1098)  
MG z 15.02.2006 (Dz. U. 32/2006, poz. 223)

Oraz norm zharmonizowanych:

PN-EN 12151/2008  
PN-EN ISO 13857/2008  
PN-EN 60204/2006  
PN-EN 60335-1/2002  
PN-EN 55014/1998/2006  
PN-EN ISO 12100-2/2008

Dokumentacja techniczna znajduje się w siedzibie Z.P.U. „AGRO-WIKT” Bukowice  
Opoczynski 27, 26-300 Opoczno w Dziale Konstrukcyjnym kierowanym przez pana  
Adama Barana.

Miejsce i data wydania

Opoczno, 01.02.2013

Podpisano:  
Z.P.U. „AGRO-WIKT”  
Jan Wiktorowicz Własciciel  
*Jan Wiktorowicz*

## DEKLARACJA ZGODNOŚCI

zgodnie z dyrektywą 2000/14/WE, wg procedury M.0996/00/Uz, Wzd. 2  
MGP/PS z dnia 21.12.2005  
Zastosowano Procedurę Oceny Zgodności  
Załącznik V

My:	Zakład Produkcyjno Usługowy AGRO - WIKT
Dostawca:	Jan Wiktorowicz
Adres:	26-300 Opoczno, ul. Zakątna 4

deklarujemy, że moc akustyczna hałasu emitowanego do środowiska  
przez betonniarkę wolnospadową typ BWA-110 wynosi:

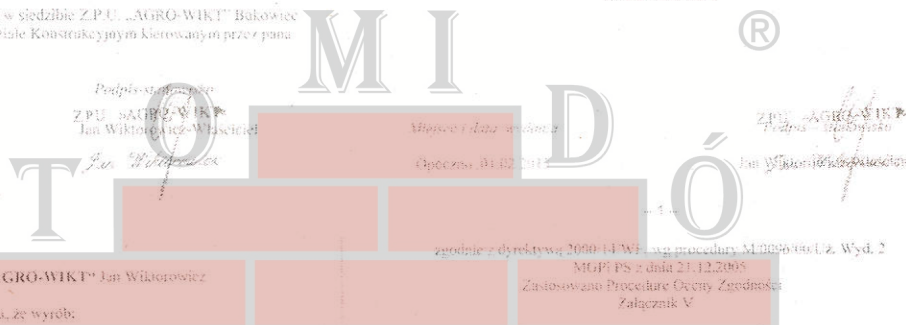
zmierzony poziom mocy akustycznej  $L_{WA} = 74$  dB(A)

gwarantowany poziom mocy akustycznej  $L_{WA} = 77$  dB(A)

Deklarowana moc akustyczna poparta jest badaniami wykonanymi  
przez Przemysłowy Instytut Maszyn Budowlanych - Ośrodek  
Badawczo Projektowy zgodnie z PN-EN ISO 3744:1999

## Sprawozdanie z Badań Poziomu Moc Akustycznej nr S/0900/05/Uz

z dnia 25.05.2005



zgodnie z dyrektywą 2000/14/WE, wg procedury M.0996/00/Uz, Wzd. 2  
MGP/PS z dnia 21.12.2005  
Zastosowano Procedurę Oceny Zgodności  
Załącznik V

My, Zakład Produkcyjno Usługowy "AGRO-WIKT" Jan Wiktorowicz  
26-300 Opoczno, ul. Zakątna 4  
deklarujemy z pełną odpowiedzialnością, że wyrób:  
Betonniarka Wolnospadowa

Typ BWA-200 nr. .... rok produkcji: .....  
Symbol PKWiU: 29.52.40.50.90.00  
Symbol SWW: 0812-21

zasilana silnikiem elektrycznym przeznaczona jest do produkcji betonu oraz zapraw  
murarskich.

Spełnia wymagania dyrektywy:

Dyrektywy Nr 2006/42/WE  
Dyrektywy Nr 2006/95/WE  
Dyrektywy Nr 2004/108/WE  
Dyrektywy Nr 2000/14/WE zmienioną dyrektywą 2005/88/WE

Rozporządzenia:

MG z 21.10.2008 (Dz. U. 199/2008, poz. 1228)  
MG z 21.08.2007 (Dz. U. 155/2007, poz. 1098)  
MG z 15.02.2006 (Dz. U. 32/2006, poz. 223)

Oraz norm zharmonizowanych:

PN-EN 12151/2008  
PN-EN ISO 13857/2008  
PN-EN 60204/2006  
PN-EN 60335-1/2002  
PN-EN 55014/1998/2006  
PN-EN ISO 12100-2/2008

Dokumentacja techniczna znajduje się w siedzibie Z.P.U. „AGRO-WIKT” Bukowice  
Opoczynski 27, 26-300 Opoczno w Dziale Konstrukcyjnym kierowanym przez pana  
Adama Barana.

Miejsce i data wydania

Opoczno, 01.02.2013

Podpisano:  
Z.P.U. „AGRO-WIKT”  
Jan Wiktorowicz Własciciel  
*Jan Wiktorowicz*

My:	Zakład Produkcyjno Usługowy AGRO - WIKT
Dostawca:	Jan Wiktorowicz
Adres:	26-300 Opoczno, ul. Zakątna 4

Deklarujemy, że moc akustyczna hałasu emitowanego do środowiska  
przez betonniarkę wolnospadową typ BWA-200 wynosi:

zmierzony poziom mocy akustycznej  $L_{WA} = 84$  dB(A)

gwarantowany poziom mocy akustycznej  $L_{WA} = 87$  dB(A)

Deklarowana moc akustyczna poparta jest badaniami wykonanymi  
przez Przemysłowy Instytut Maszyn Budowlanych - Ośrodek  
Badawczo Projektowy zgodnie z normą PN-EN ISO 3744:1999

## Sprawozdanie z Badań Poziomu Moc Akustycznej nr S/0900/05/Uz

z dnia 25.05.2005

Miejsce i data wydania:  
Opoczno, 01.02.2013

Z.P.U. „AGRO-WIKT”  
Jan Wiktorowicz Własciciel  
*Jan Wiktorowicz*

- 1 -

BWA 160 (110) és BWA 320 (200)

**DEKLARACJA ZGODNOŚCI DOSTAWCY CE**

Mi: Zakład Produkcyjno Usługowy "AGRO-WIKT" Jan Wiktorowicz  
26-300 Opoczno, ul. Zakątna 4  
deklarujemy z pełną odpowiedzialnością, że wyrób:  
Betoniarka Wolnopadowa

Typ BWA-160/130 nr..... rok produkcji.....  
Symbol PKWU: 29.52.40.50.90.00  
Symbol SWW: 0812.21

zasilana silnikiem elektrycznym przeznaczona jest do produkcji betonu oraz zapraw murtarskich.

Spełnia wymagania dyrektyw:

- Dyrektywy Nr 2006/42/WE
- Dyrektywy Nr 2006/95/WE
- Dyrektywy Nr 2004/108/WE
- Dyrektywy Nr 2000/14/WE zmienioną dyrektywą 2005/32/WE

Rozporządzenia:

- MG z 21.10.2008 (Dz. U. 199/2008, poz. 1228)
- MG z 21.08.2007 (Dz. U. 155/2007, poz. 1096)
- MG z 15.02.2006 (Dz. U. 32/2006, poz. 223)

Oraz norm zharmonizowanych:

- PN-EN-12131:2008
- PN-EN ISO 13857:2008
- PN-EN-60294:2006
- PN-EN-60335-1:2003
- PN-EN-35914:1998/2006
- PN-EN ISO 12100-2:2008

Dokumentacja techniczna znajduje się w siedzibie Z.P.U. „AGRO-WIKT” Bukowiec Opoczyński 27, 26-300 Opoczno w Dziale Konstruktoryjnym kierowanym przez pana Adama Barana.

Miejsc i data wydania

Opoczno, 01.02.2013

Przeznaczona

Jan Wiktorowicz, Właściciel  
ZPU "AGRO-WIKT"

Jan Wiktorowicz

Opoczno, 01.02.2013  
Miejsce i data wydania

Jan Wiktorowicz, Właściciel  
ZPU "AGRO-WIKT"

Jan Wiktorowicz

**DEKLARACJA ZGODNOŚCI DOSTAWCY CE**

Mi: Zakład Produkcyjno Usługowy "AGRO-WIKT" Jan Wiktorowicz  
26-300 Opoczno, ul. Zakątna 4  
deklarujemy z pełną odpowiedzialnością, że wyrób:  
Betoniarka Wolnopadowa

Typ BWA-80 nr..... rok produkcji.....  
Symbol PKWU: 29.52.40.50.90.00  
Symbol SWW: 0812.21

zasilana silnikiem elektrycznym przeznaczona jest do produkcji betonu oraz zapraw murtarskich.

Spełnia wymagania dyrektywy:

- Dyrektywy Nr 2006/42/WE
- Dyrektywy Nr 2006/95/WE
- Dyrektywy Nr 2004/108/WE
- Dyrektywy Nr 2000/14/WE zmienioną dyrektywą 2005/32/WE

Rozporządzenia:

- MG z 21.10.2008 (Dz. U. 199/2008, poz. 1228)
- MG z 21.08.2007 (Dz. U. 155/2007, poz. 1096)
- MG z 15.02.2006 (Dz. U. 32/2006, poz. 223)

Oraz norm zharmonizowanych:

- PN-EN-12131:2008
- PN-EN ISO 13857:2008
- PN-EN-60294:2006
- PN-EN-60335-1:2003
- PN-EN-35914:1998/2006
- PN-EN ISO 12100-2:2008

Dokumentacja techniczna znajduje się w siedzibie Z.P.U. „AGRO-WIKT” Bukowiec Opoczyński 27, 26-300 Opoczno w Dziale Konstruktoryjnym kierowanym przez pana Adama Barana.

Miejsc i data wydania

Opoczno, 01.02.2013

Przeznaczona

Jan Wiktorowicz, Właściciel  
ZPU "AGRO-WIKT"

Jan Wiktorowicz

**DEKLARACJA ZGODNOŚCI**

zgodnie z dyrektywą 2000/14/WE, wg procedury M0096-0013, Wyd. 2  
MGPI PS z dnia 21.12.2005  
Zastosowano Procedurę Oceny Zgodności  
Załącznik V

Mi:	Zakład Produkcyjno Usługowy AGRO - WIKT
Dostawca:	Jan Wiktorowicz
Adres:	26-300 Opoczno, ul. Zakątna 4

deklarujemy, że moc akustyczna hałasu emitowanego do środowiska przez betoniarkę wolnopadową typ BWA-160 wynosi:

zmierzony poziom mocy akustycznej  $L_{WA} = 83 \text{ dB(A)}$

gwarantowany poziom mocy akustycznej  $L_{WA} \leq 87 \text{ dB(A)}$

Deklarowana moc akustyczna oparta jest badaniami wykonanymi przez Przemysłowy Instytut Maszyn Budowlanych – Ośrodek Badawczo-Projektowy zgodnie z PN-EN ISO 3744:1999

Sprawozdanie z Badań Poziomu Moc  
Akustycznej nr S/010/06/U2  
z dnia 12.06.2006

Opoczno, 01.02.2013  
Miejsce i data wydania

Jan Wiktorowicz, Właściciel  
ZPU "AGRO-WIKT"

Jan Wiktorowicz

**DEKLARACJA ZGODNOŚCI**

zgodnie z dyrektywą 2000/14/WE, wg procedury M0096-001 z, Wyd. 2  
MGPI PS z dnia 21.12.2005  
Zastosowano Procedurę Oceny Zgodności  
Załącznik V

Mi:	Zakład Produkcyjno Usługowy AGRO - WIKT
Dostawca:	Jan Wiktorowicz
Adres:	26-300 Opoczno, ul. Zakątna 4

deklarujemy, że moc akustyczna hałasu emitowanego do środowiska przez betoniarkę wolnopadową typ BWA-80 wynosi:

zmierzony poziom mocy akustycznej  $L_{WA} = 78 \text{ dB(A)}$

gwarantowany poziom mocy akustycznej  $L_{WA} \leq 87 \text{ dB(A)}$

Deklarowana moc akustyczna oparta jest badaniami wykonanymi przez Przemysłowy Instytut Maszyn Budowlanych – Ośrodek Badawczo-Projektowy zgodnie z PN-EN ISO 3744:1999

Sprawozdanie z Badań Poziomu Moc  
Akustycznej nr S/1010/06/U2  
z dnia 12.06.2006

Opoczno, 01.02.2013

Opoczno, 01.02.2013

Opoczno, 01.02.2013

Opoczno, 01.02.2013

**DEKLARACJA ZGODNOŚCI DOSTAWCY CE**

My, Zakład Produkcyjno Usługowy "AGRO-WIKI" Jan Wiktorowicz  
26-300 Opoczno, ul. Zakątna 4  
deklarujemy z pełną odpowiedzialnością, że wyrob  
Betoniarka Wolnospadowa

Typ BWA-150 nr ..... rok produkcji.....  
Symbol PKWiU: 29.52.40.50.90.00  
Symbol SWW: 0812-21

zasilana silnikiem elektrycznym przeznaczona jest do produkcji betonu oraz zapraw  
murarskich.

Spełnia wymagania dyrektyw

Dyrektywy Nr 2006/42/WE  
Dyrektywy Nr 2006/95/WE  
Dyrektywy Nr 2004/108/WE  
Dyrektywy Nr 2000/14/WE, zaktualizowaną dyrektywą 2005/38/WE.

Rozporządzenia:

MG z 21.10.2008 ( Dz. U. 199/2008, poz. 1228)  
MG z 21.08.2007 (Dz. U. 155/2007, poz. 1098)  
MG z 13.02.2006 (Dz. U. 32/2006, poz. 233)

Oraz norm zharmonizowanych:

PN-EN-12151:2005  
PN-EN ISO 15857:2005  
PN-EN-60204:2006  
PN-EN-60335-1:2002  
PN-EN-55014:1998/2006  
PN-EN ISO 12100-2:2008

Dokumentacja techniczna znajduje się w siedzibie Z.P.U. "AGRO-WIKI" Bukowiec  
Opoczyński 27, 26-300 Opoczno w Dziale Konstrukcyjnym kierowanym przez pana  
Adama Barana.

Miejsce i data wydania

Opoczno, 01.02.2015

Podpis - stanowisko

Jan Wiktorowicz - Właściciel  
Z.P.U. "AGRO-WIKI"

Jan Wiktorowicz

Miejsce i data wydania

Opoczno, 01.02.2015

Podpis - stanowisko

Jan Wiktorowicz - Właściciel  
Z.P.U. "AGRO-WIKI"

Jan Wiktorowicz

**DEKLARACJA ZGODNOŚCI**

zgodnie z dyrektywą 2000/14/WE wg procedury M0096/06/02, Wzł. 2  
MG/PS z dnia 21.12.2005  
Zastosowano Procedurę Oceny Zgodności  
Załącznik V

My:	Zakład Produkcyjno Usługowy AGRO - WIKI
Dostawca:	Jan Wiktorowicz
Adres:	26-300 Opoczno, ul. Zakątna 4

Deklarujemy, że moc akustyczna hałasu emitowanego do środowiska  
przez betoniarkę wolnospadową typ BWA-150 wynosi:

zmierzony poziom mocy akustycznej  $L_{WA} = 85 \text{ dB(A)}$

gwarantowany poziom mocy akustycznej  $L_{WA} \leq 87 \text{ dB(A)}$

Deklarowana moc akustyczna poparta jest badaniami wykonanymi  
przez Przemysłowy Instytut Maszyn Budowlanych - Ośrodek  
Badawczo Projektowy zgodnie z PN-EN ISO 3744:1999

**Sprawozdanie z Badań Poziomu Mocy  
Akustycznej nr S/1010/06/UZ  
z dnia 12.06.2006**

