

Betriebsanleitung

Dumper

4001



Fahrzeugtyp	4001
Ausgabe	1.0
Best. Nummer	1000248112
Sprache	DE



1.4 EG-Konformitätserklärung Dumper 4001



**WACKER
NEUSON**

EG-Konformitätserklärung

Gemäß Maschinen-Richtlinie, 2006/42/EG, Anhang II A

Hersteller

Wacker Neuson Linz GmbH
Haidfeldstrasse 37
4060 Linz-Leonding

Produkt

Maschinenbezeichnung:	Compact Dumper
Fahrzeug-Typ:	4001
Fahrgestell-Nr.:	_____
Leistung kW:	34,1 kW
Gemessener Schalleistungspegel:	100,8 dB (A) [®]
Garantierter Schalleistungspegel:	101 dB (A)

Konformitätsbewertungsverfahren

Gemeldete Stelle nach Richtlinie 2006/42/EG, Anhang XI:
 Fachausschüsse Bau und Tiefbau
 Prüf- und Zertifizierungsstelle im BG-PRÜFZERT
 Landsberger Straße 309
 D-80687 München
 EU-Kennnummer 0036

Gemeldete Stelle nach Richtlinie 2000/14/EG, Anhang VI:

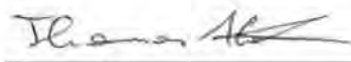
TÜV SÜD Industrie Service GmbH
Westendstraße 199
D-80686 München

Richtlinien und Normen

Hiermit erklären wir, dass dieses Produkt den einschlägigen Bestimmungen und Anforderungen folgender Richtlinien und Normen entspricht:

2006/42/EG (alt 98/37 EG), 2004/108/EG (alt 89/336/EWG), 2002/44/EG, 2005/88/EG, 2000/14/EG;
DIN EN ISO 12100-1 und 2, DIN EN 474-1 und 6, DIN EN 14121,
DIN EN 3471, DIN EN 13510, EN ISO 3744, EN ISO 3746, DIN EN ISO 3449

Leonding, _____
Ort, Datum

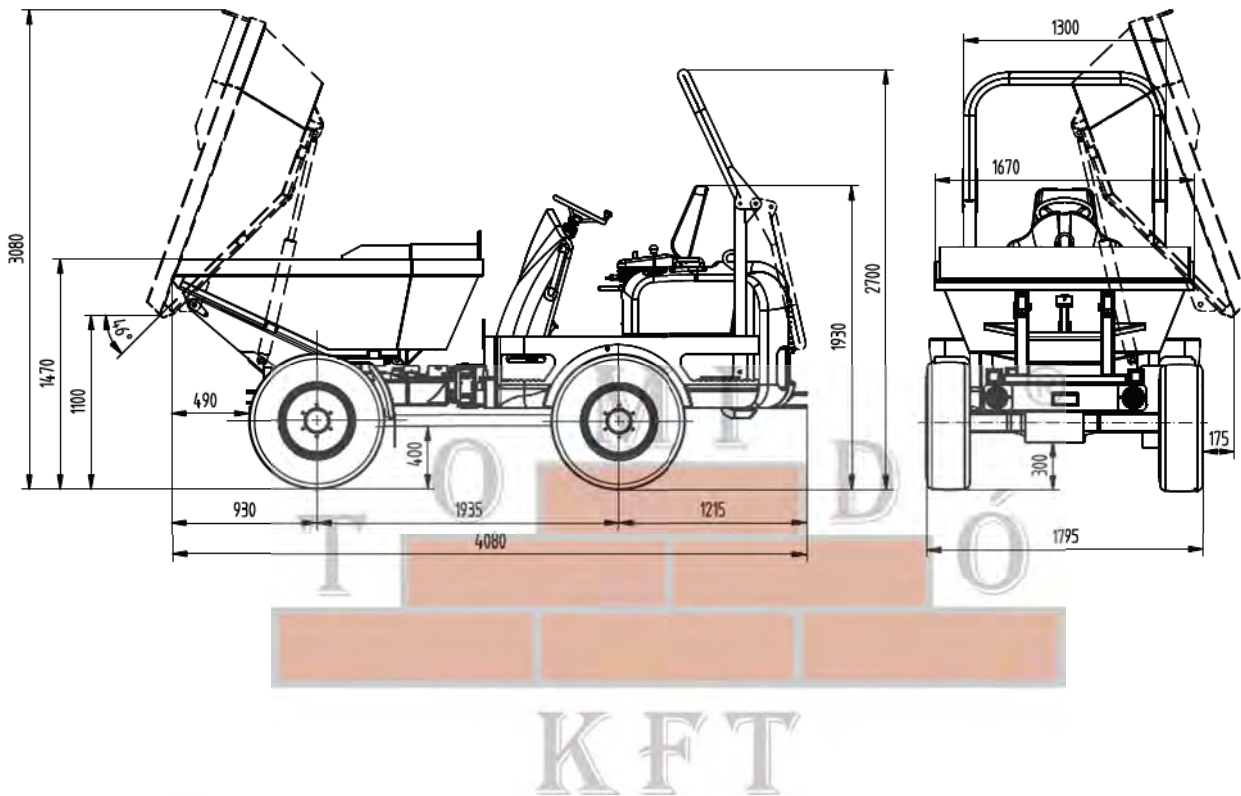

Thomas Köck,
Dokumentationsverantwortlicher


Josef Erlinger,
Geschäftsführer

3 Beschreibung

3.1 Technische Daten

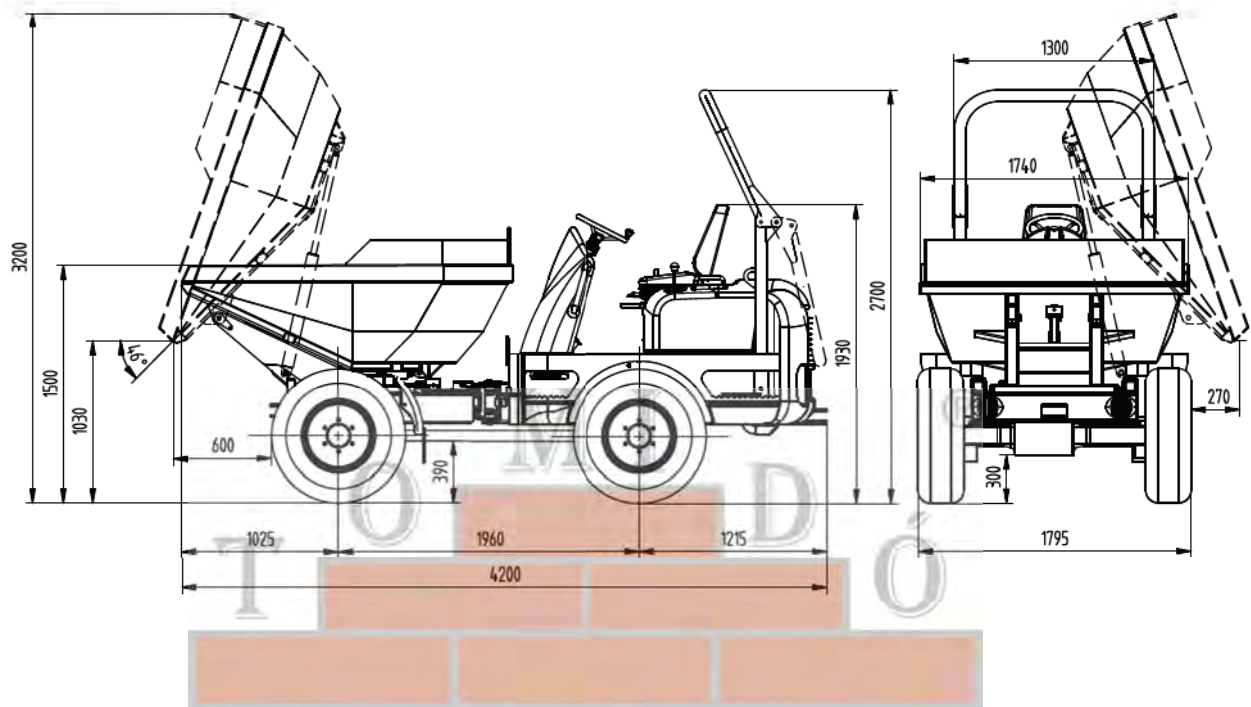
Maße 3001



Hauptdaten

Hauptdaten 3001	
Nutzlast	3000 kg
Eigengewicht	ca. 2560 kg
Muldeninhalt	1250 l gestrichen 1850 l gehäuft 850 l Wassermaß
Fahrgeschwindigkeit	21 km/h
Wenderadius	3650 mm außen
Steigfähigkeit	50 %
sichere zulässige Neigung in allen Fahrlagen	25 %

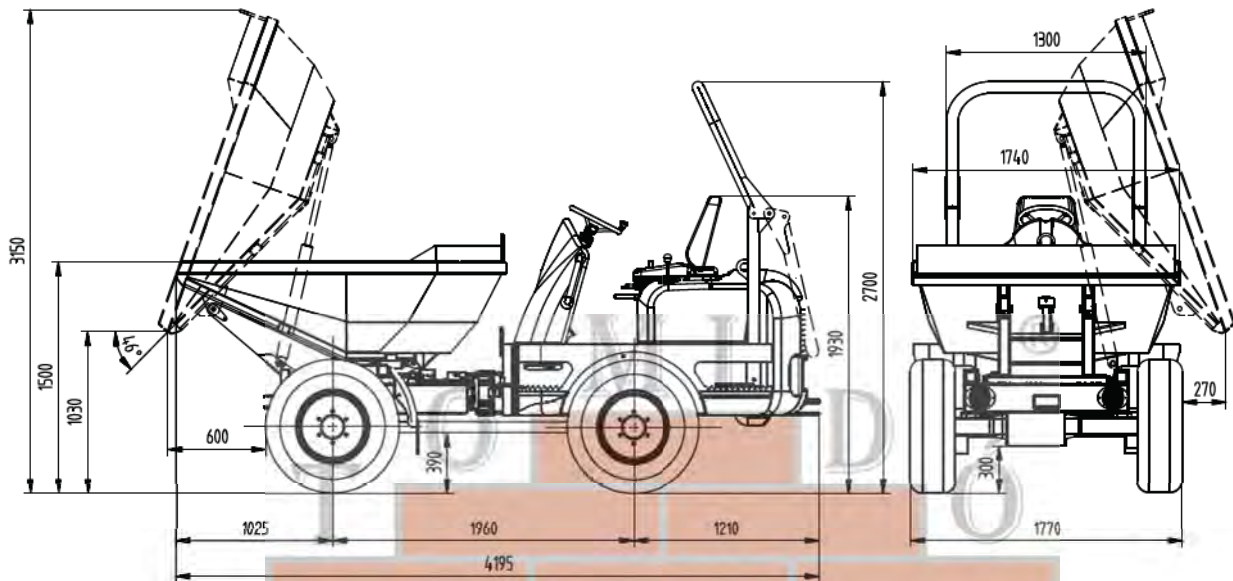
Maße 4001



Hauptdaten

Hauptdaten 4001	
Nutzlast	4000 kg
Eigengewicht	ca. 2730 kg
Muldeninhalt	1650 l gestrichen 2200 l gehäuft 1130 l Wassemaß
Fahrgeschwindigkeit	21 km/h
Wenderadius	3730 mm außen
Steigfähigkeit	50 %
sichere zulässige Neigung in allen Fahrlagen	25 %

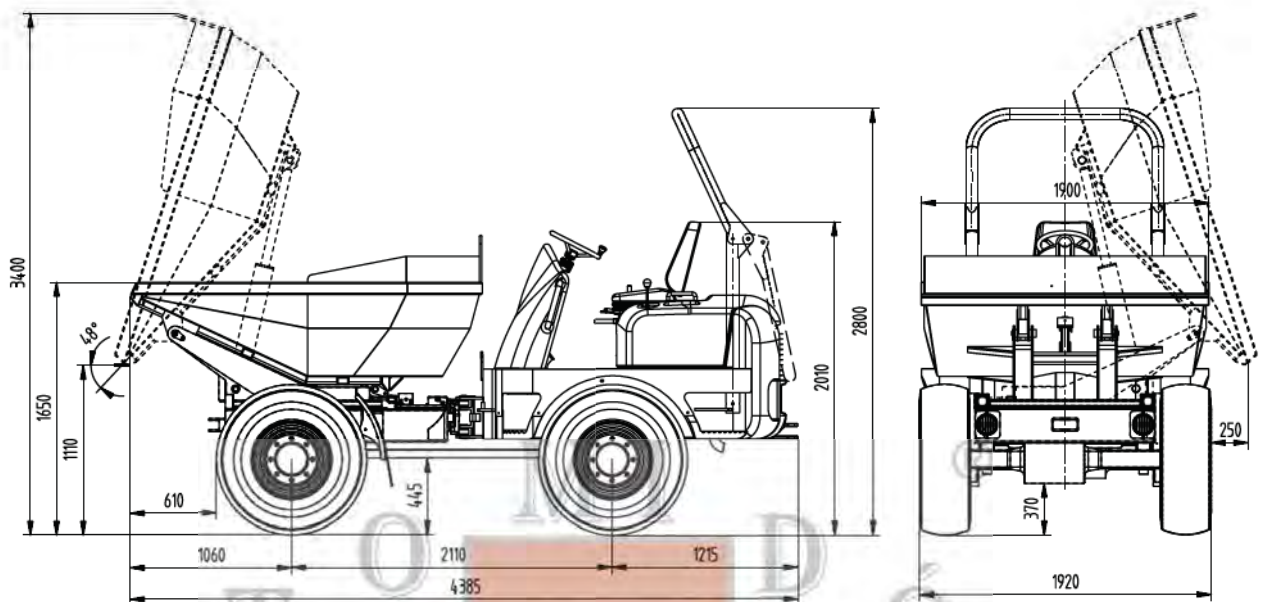
Maße 4001 speed (Option)



Hauptdaten

Hauptdaten 4001 speed	
Nutzlast	3500 kg
Eigengewicht	ca. 2695 kg
Muldeninhalt	1400 l gestrichen 1900 l gehäuft 1130 l Wassermaß
Fahrgeschwindigkeit	25 km/h
Wenderadius	3730 mm außen
Steigfähigkeit	50 %
sichere zulässige Neigung in allen Fahrlagen	25 %

Maße 5001



Hauptdaten

Hauptdaten 5001	
Nutzlast	5000 kg
Eigengewicht	ca. 3060 kg
Muldeninhalt	2000 l gestrichen 2700 l gehäuft 1400 l Wassemaß
Fahrgeschwindigkeit	25 km/h
Wenderadius	4425 mm außen
Steigfähigkeit	50 %
sichere zulässige Neigung in allen Fahrlagen	25 %

Motor

Motor	3001	4001	5001
Modell	Yanmar 3TNV88	Yanmar 4TNV88	Yanmar 4TNE84T
Typ	Wassergekühlter 3-Zyl. Dieselmotor	Wassergekühlter 4-Zyl. Dieselmotor	Wassergekühlter 4-Zyl. Dieselmotor
Hubraum	1642 cm ³	2189 cm ³	1995cm ³
Leistung nach DIN	25,2 kW (34,3 PS)	34,1 kW (45,7 PS)	38,6 kW (52,5 PS)
Drehzahl	2800 U/min	2800 U/min	2800 U/min
Batterie	12V/ 88Ah	12V/ 88Ah	12V/ 88Ah
Dieseltank	40l	40l	40l
Motoröl	7,2l	8,6l	8,6l
Kühlwasser	9l	10l	10l

Fahrtrieb

Hydrostatischer Fahrtrieb mit automatischer Steuerung über eine selbstregelnde Axialkolbenpumpe und einem 2 Stufigen Hydraulik-Fahrmotor, elektrischer Wahlhebel für 2 Fahrgeschwindigkeiten und zur Umschaltung Vorwärts - Rückwärts. Kraftübertragung permanent auf alle Räder.

Fahrgeschwindigkeit	3001	4001	4001	5001
			speed	
	0 - 7 km/h	0 - 7 km/h	0 - 8 km/h	0 - 8 km/h
	0 - 21 km/h	0 - 21 km/h	0 - 25 km/h	0 - 25 km/h

Betriebsdruck	3001	4001	5001
max. Betriebsdruck	360 bar	450 bar	450 bar

Bremsen

Hydrostatischer Fahrtrieb, Hydr. Fußbremse mit vollgekapselter Ölbad-Mehrscheibenbremse in der Vorderachse, selbstnachstellend auf alle Räder wirkend, Handbremse mechanisch auf die Vorderachse wirkend.

Lenkung

Hydrostatische Rahmenknicklenkung mit Notlenkeigenschaft.

Arbeitshydraulik

Einhebel-Kreuzsteuerventil, Muldenkipfung durch 2 doppelwirkende Zylinder, Muldenschwenkung durch zwei doppelwirkende Schwenkzylinder mit Endlagendämpfung. Kombifilter für Arbeitshydraulik und Fahrtrieb. Bei Dumper **5001**: Muldenkipfung nur durch 1 doppelwirkenden Zylinder.

Arbeitshydraulik		
Zahnradpumpe	Förderleistung	45 l/min
	Betriebsdruck	
	3001/4001	175 bar
	5001	220 bar
Tankinhalt	Hydrauliktank	48 l

Bereifung

Bereifung	3001, 4001	4001 speed	5001
	10 PR	14 PR	12 PR
	11,5/80 x 15,3	11,5/80 x 15,3	12,5 - 18

Rahmen-Knickgelenk-Aufbau

Zweiteiliger Rahmen verbunden mit einem Knick-Pendelgelenk, Stahlblechkonstruktion in Kompaktbauweise; mittig angeordneter Fahrersitz; wartungsfreundliche, aufklappbare und absperbare Motorhaube; Armaturenkonzole mit Betriebs- und Warnanzeigen, Betriebsstundenzähler, Dieseltankanzeige, Hupe und Startzündschloß.

3.2 Geräuschemission

Geräuschemission	3001	4001	5001
Schalleistungspegel (L _{WA})	103 dB (A)	103 dB (A)	104 dB (A)
Schalldruckpegel (L _{PA})	83 dB (A)	83 dB (A)	82 dB (A)



ACHTUNG: Am Fahrzeug dürfen keine Änderungen vorgenommen werden, welche zu einer Erhöhung der Geräuschemission führen!

3.3 Vibration

Gemäß Vibrationsmessung entspricht der Dumper den Richtlinien 98/37/EG.

3.4 Feuerlöscher

Der Standort und die Bedienung von Feuerlöschern und Brandbekämpfungsmöglichkeiten müssen bekannt sein.