




Állítható gép, ikerbronzcsok, tolólap hátul, rövid kanálnyelél

A B	3 m (9'-10")				4 m (13'-1")				5 m (16'-5")				6 m (19'-8")							
	I	II	III	IV	I	II	III	IV	I	II	III	IV	I	II	III	IV	I	II	III	IV
3,0 m (9.8 ft)	3130 (6902)	3025 (6670)	3130 (6902)	3130 (6902)	2695 (5942)	1830 (4035)	2695 (5942)	2075 (4575)	2135 (4708)	1295 (2855)	2085 (4597)	1470 (3241)	1835 (4046)	965 (2128)	1565 (3451)	1095 (2414)	1720 (3793)	815 (1797)	1350 (2977)	935 (2062)
1,5 m (4.9 ft)	4715 (10,397)	2600 (5733)	4505 (9934)	3015 (6648)	3280 (7232)	1595 (3517)	2700 (5954)	1835 (4046)	2400 (5292)	1180 (2602)	1960 (4322)	1350 (2977)	1920 (4234)	905 (1996)	1505 (3319)	1035 (2282)	1640 (3616)	760 (1676)	1275 (2811)	875 (1929)
0,0 m (0.0 ft)	4850 (10,694)	2330 (5138)	4195 (9250)	2735 (6031)	3225 (7111)	1500 (3308)	2600 (5733)	1740 (3837)	2395 (5281)	1110 (2448)	1885 (4156)	1280 (2822)	1840 (4057)	870 (1918)	1465 (3230)	1000 (2205)	1545 (3407)	790 (1742)	1330 (2933)	910 (2007)
-1,0 m (-3.3 ft)	3725 (8214)	2340 (5160)	3725 (8214)	2740 (6042)	2845 (6273)	1500 (3308)	2600 (5733)	1740 (3837)	2145 (4730)	1100 (2426)	1880 (4145)	1270 (2800)	1470 (3241)	880 (1940)	1470 (3241)	1010 (2227)	1420 (3131)	875 (1929)	1420 (3131)	1005 (2216)


Állítható gép, ikerbronzcsok, tolólap hátul, hosszú kanálnyelél

A B	3 m (9'-10")				4 m (13'-1")				5 m (16'-5")				6 m (19'-8")							
	I	II	III	IV	I	II	III	IV	I	II	III	IV	I	II	III	IV	I	II	III	IV
3,0 m (9.8 ft)	-	-	-	-	2510 (5535)	1860 (4101)	2510 (5535)	2110 (4653)	2025 (4465)	1305 (2878)	2025 (4465)	1480 (3263)	1755 (3870)	965 (2128)	1570 (3462)	1100 (2426)	1600 (3528)	750 (1654)	1250 (2756)	860 (1896)
1,5 m (4.9 ft)	4450 (9812)	2625 (5788)	4450 (9812)	3040 (6703)	3180 (7012)	1605 (3539)	2720 (5998)	1850 (4079)	2330 (5138)	1180 (2602)	1960 (4322)	1350 (2977)	1875 (4134)	900 (1985)	1500 (3308)	1030 (2271)	1535 (3385)	700 (1544)	1185 (2613)	805 (1775)
0,0 m (0.0 ft)	4965 (10,948)	2285 (5038)	4150 (9151)	2685 (5920)	3260 (7188)	1480 (3263)	2580 (5689)	1720 (3793)	2400 (5292)	1095 (2414)	1870 (4123)	1265 (2789)	1860 (4101)	850 (1874)	1450 (3197)	985 (2172)	1455 (3208)	725 (1599)	1235 (2723)	835 (1841)
-1,0 m (-3.3 ft)	4085 (9007)	2285 (5038)	4085 (9007)	2685 (5920)	2970 (6549)	1470 (3241)	2565 (5656)	1710 (3771)	2220 (4895)	1075 (2370)	1850 (4079)	1245 (2745)	1645 (3627)	845 (1863)	1445 (3186)	980 (2161)	1355 (2988)	795 (1753)	1345 (2966)	915 (2018)

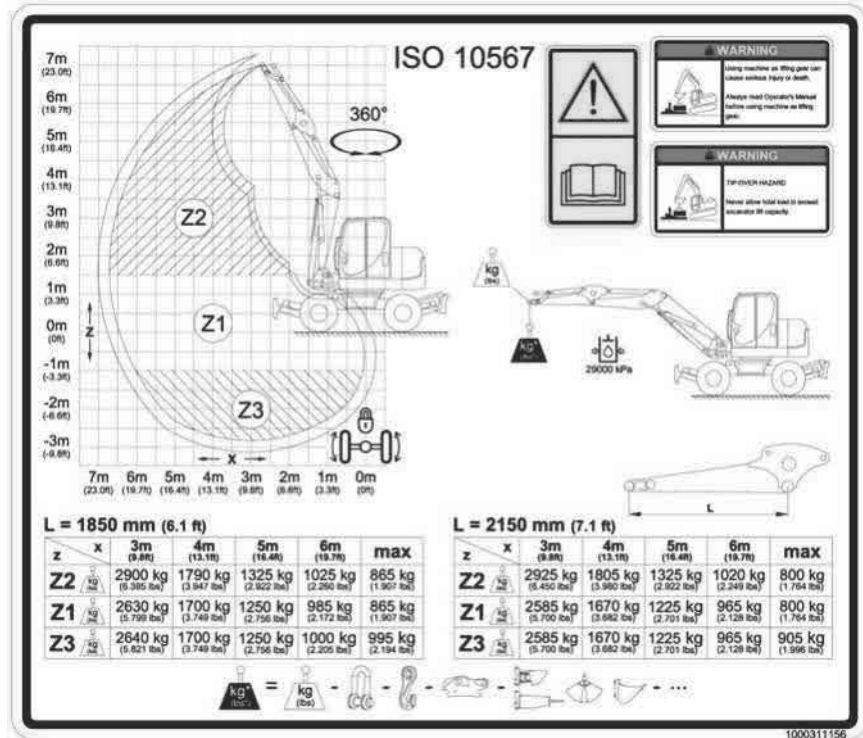
Állítható gép, gumibroncs, tolólap hátul, rövid kanálnyelél

A B	3 m (9'-10")				4 m (13'-1")				5 m (16'-5")				6 m (19'-8")							
	I	II	III	IV	I	II	III	IV	I	II	III	IV	I	II	III	IV	I	II	III	IV
3,0 m (9.8 ft)	3130 (6902)	2940 (6483)	3130 (6902)	3130 (6902)	2695 (5942)	1775 (3914)	2695 (5942)	2010 (4432)	2135 (4708)	1255 (2767)	2030 (4476)	1420 (3131)	1835 (4046)	930 (2051)	1520 (3352)	1060 (2337)	1720 (3793)	785 (1731)	1310 (2889)	900 (1985)
1,5 m (4.9 ft)	4715 (10,397)	2520 (5557)	4385 (9669)	2915 (6428)	3280 (7232)	1540 (3396)	2625 (5788)	1770 (3903)	2400 (5292)	1135 (2503)	1900 (4190)	1300 (2867)	1920 (4234)	875 (1929)	1460 (3219)	1000 (2205)	1640 (3616)	730 (1610)	1235 (2723)	840 (1852)
0,0 m (0.0 ft)	4850 (10,694)	2250 (4961)	4075 (8985)	2635 (5810)	3225 (7111)	1445 (3186)	2520 (5557)	1675 (3693)	2395 (5281)	1065 (2348)	1830 (4035)	1230 (2712)	1840 (4057)	835 (1841)	1420 (3131)	960 (2117)	1545 (3407)	760 (1676)	1290 (2844)	875 (1929)
-1,0 m (-3.3 ft)	3725 (8214)	2260 (4983)	3725 (8214)	2645 (5832)	2845 (6273)	1445 (3186)	2520 (5557)	1675 (3693)	2145 (4730)	1060 (2337)	1820 (4013)	1225 (2701)	1470 (3241)	845 (1863)	1435 (3164)	975 (2150)	1420 (3131)	840 (1852)	1420 (3131)	970 (2139)

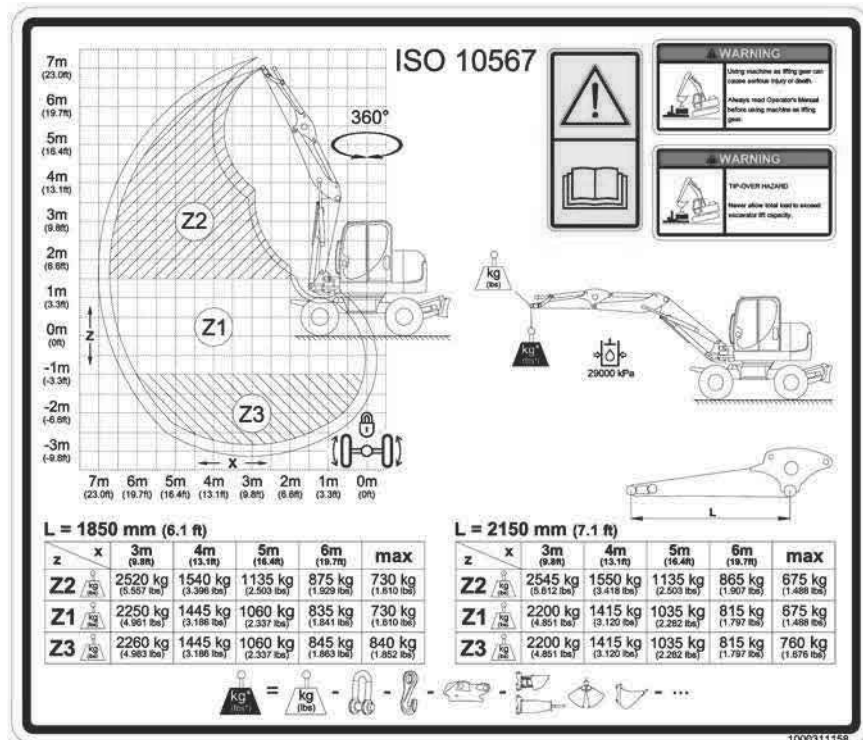
Állítható gép, gumibroncs, tolólap hátul, hosszú kanálnyelél

A B	3 m (9'-10")				4 m (13'-1")				5 m (16'-5")				6 m (19'-8")							
	I	II	III	IV	I	II	III	IV	I	II	III	IV	I	II	III	IV	I	II	III	IV
3,0 m (9.8 ft)	-	-	-	-	2510 (5535)	1805 (3980)	2510 (5535)	2045 (4509)	2025 (4465)	1265 (2789)	2025 (4465)	1435 (3164)	1755 (3870)	935 (2062)	1525 (3363)	1060 (2337)	1600 (3528)	720 (1588)	1215 (2679)	830 (1830)
1,5 m (4.9 ft)	4450 (9812)	2545 (5612)	4415 (9735)	2945 (6494)	3180 (7012)	1550 (3418)	2640 (5821)	1785 (3936)	2330 (5138)	1135 (2503)	1905 (4201)	1300 (2867)	1875 (4134)	865 (1907)	1455 (3208)	995 (2194)	1535 (3385)	675 (1488)	1150 (2536)	775 (1709)
0,0 m (0.0 ft)	4965 (10,948)	2205 (4862)	4025 (8875)	2590 (5711)	3260 (7188)	1425 (3142)	2505 (5524)	1660 (3660)	2400 (5292)	1050 (2315)	1815 (4002)	1215 (2679)	1860 (4101)	820 (1808)	1405 (3098)	945 (2084)	1455 (3208)	695 (1532)	1195 (2635)	805 (1775)
-1,0 m (-3.3 ft)	4085 (9007)	2200 (4851)	4025 (8875)	2585 (5700)	2970 (6549)	1415 (3120)	2490 (5490)	1645 (3627)	2220 (4895)	1035 (2282)	1795 (3958)	1200 (2646)	1645 (3627)	815 (1797)	1400 (3087)	940 (2073)	1355 (2988)	760 (1676)	1305 (2878)	880 (1940)

Állítható gép, széles vagy ikerbroncsosás, kímáasztókarok elől, tolólap hátul



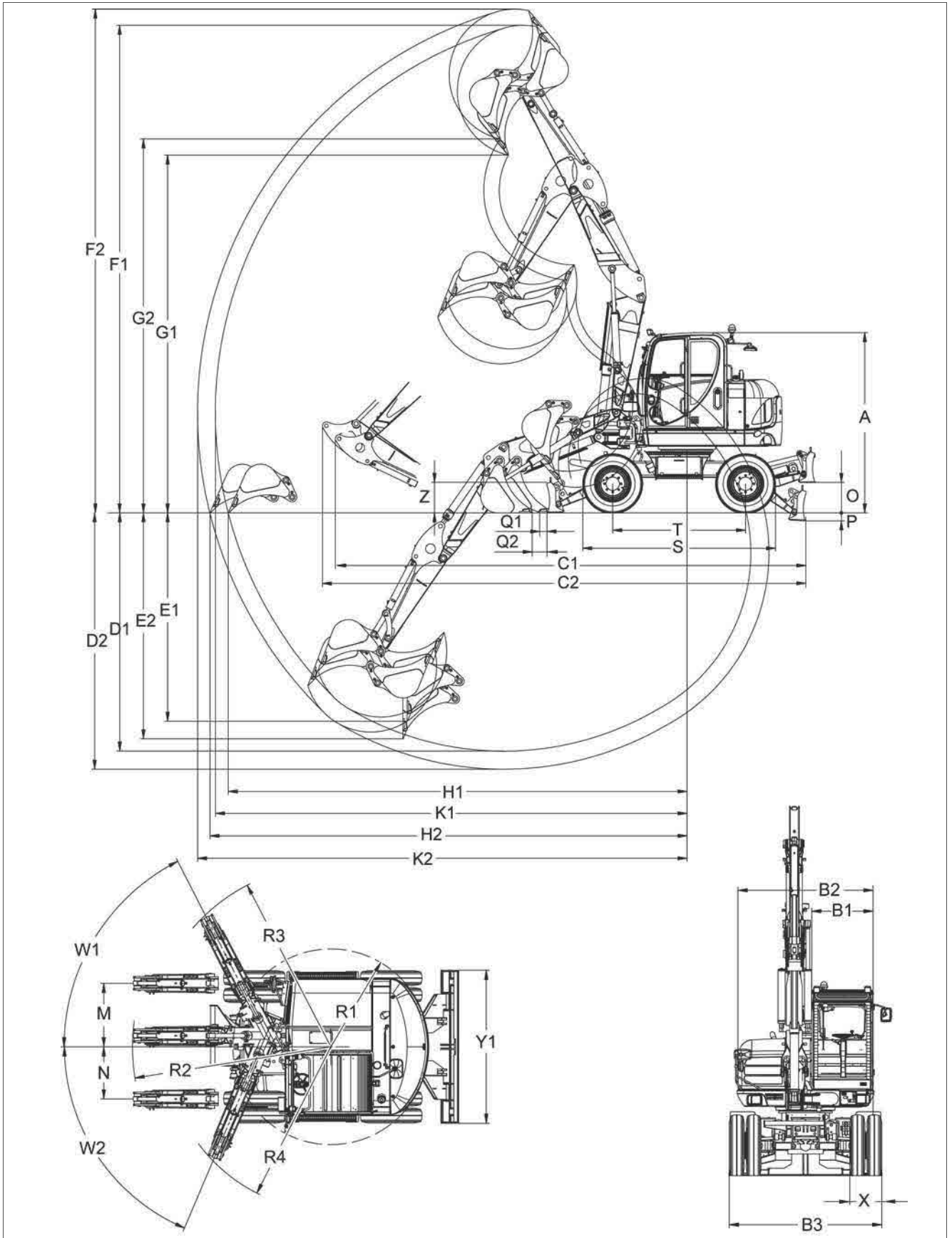
Állítható gép, széles vagy ikerbroncsosás, kitémasztókarok vagy tolólap hátul





## Méreték

### Áttekintés állítható gép





	Állító kirakodó	
A	Magasság	2980 mm (9'-9")
B1	Szélesség vezetőfülke	990 mm (39 in)
B2	Felső kocsi szélessége	2174 mm (85 1/2 in)
B3	Futómű szélessége	2450 mm (96 1/2 in)
C1	Szállítási hossz (rövid kanálnyel)	6656 mm (21'-10")
C2	Szállítási hossz (hosszú kanálnyel)	6886 mm (22'-7")
D1	Max. ásási mélység (rövid kanálnyel)	3950 mm (12'-11 1/2")
D2	Max. ásási mélység (hosszú kanálnyel)	4250 mm (13'-11")
E1	Max. függőleges beszúrási mélység (rövid kanálnyel)	3450 mm (11'-4")
E2	Max. függőleges beszúrási mélység (hosszú kanálnyel)	3750 mm (12'-4")
F1	Max. beszúrási magasság (rövid kanálnyel)	8090 mm (26'-6 1/2")
F2	Max. beszúrási magasság (hosszú kanálnyel)	8355 mm (27'-5")
G1	Max. kiöntési magasság (rövid kanálnyel)	5935 mm (19'-5 1/2")
G2	Max. kiöntési magasság (hosszú kanálnyel)	6205 mm (20'-4")
H1	Max. hatótávolság a talajon (rövid kanálnyel)	7605 mm (24'-11 1/2")
H2	Max. hatótávolság a talajon (hosszú kanálnyel)	7905 mm (25'-11")
K1	Max. ásási rádiusz (rövid kanálnyel)	7815 mm (25'-7 1/2")
K2	Max. ásási rádiusz (hosszú kanálnyel)	8105 mm (26'-7")
M	Max. gémmhelyezés a kanál közepére jobb oldalon	1023 mm (40 hüvelyk)
N	Max. gémmhelyezés a kanál közepére bal oldalon	840 mm (33 hüvelyk)
O	Max. emelési magasság egyengető tábla plánum fölé	504 mm (20 hüvelyk)
P	Max. hasítási mélység egyengető tábla plánum alatt	132 mm (5 hüvelyk)
Q1	Távolság kanál tolólap (rövid kanálnyel)	120 mm (5 hüvelyk)
Q2	Távolság kanál tolólap (hosszú kanálnyel)	165 mm (6.5 hüvelyk)
R1	Min. hátsó forgási rádiusz	1575 mm (62 hüvelyk)
R2	Gém forgatási rádiusz középen	3190 mm (10'-5 1/2")
R3	Gém forgatási rádiusz jobb	2930 mm (9'-7")
R4	Tartókar lengősugár bal	2640 mm (8'-8")
S	Futóműhossz-teljes	3193 mm (10'-6")
T	Turas-vezetőkerék futóműhossz	2200 mm (86.5 hüvelyk)
W1	Karrendszer max. forgatási szög jobbra	63°
W2	Karrendszer max. forgatási szög balra	67°
X	Kerékszélesség (ikerabroncsozás)	514 mm (20 hüvelyk)
	Kerékszélesség (gumiabroncsozás)	530 mm (21 hüvelyk)
Y1	Tolólap szélessége	2465 mm (8'-1")
Z	Tolólap magassága	507 mm (20 hüvelyk)