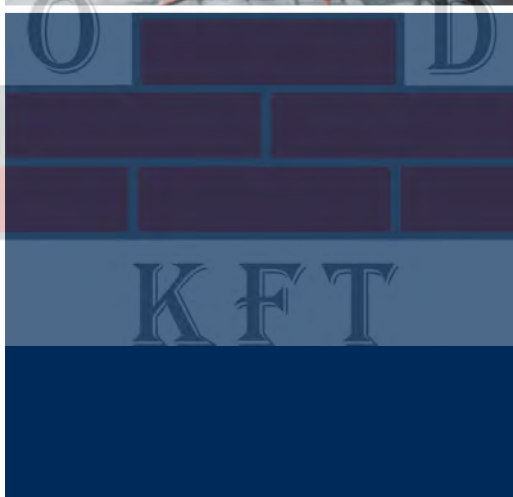


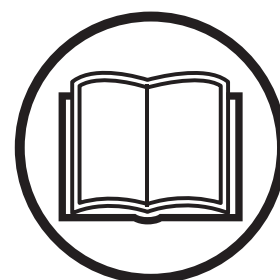


Husqvarna®



## Használati utasítás Návod na obsluhu

## Instrukcja obsługi Návod k použití **DMS 240**



**HU PL SK CZ**

Olvassa el figyelmesen a használati utasítást, és győződjön meg róla, hogy megértette azt, mielőtt a gépet használatba veszi.

Przed przystąpieniem do pracy maszyną prosimy dokładnie i ze zrozumieniem zapoznać się z treścią niniejszej instrukcji.

Prosím, přečítajte si pozorně tento návod na obsluhu a přesvědčte sa, či pokynom pred používaním stroja rozumiete.

Než začnete stroj používat, prostudujte si, prosím, pečlivě návod k použití a ubezpečte se, že jste dokonale pochopili pokyny v něm uvedené.

# A SZIMBÓLUMOK MAGYARÁZATA

## A gépen látható szimbólumok:

**VIGYÁZAT!** A gép veszélyes eszköz lehet szabálytalan vagy gondatlan használat esetén, és súlyos vagy végzetes sérüléseket okozhat a felhasználónak vagy másoknak.

Olvassa el figyelmesen a használati utasítást, és győződjön meg róla, hogy megértette azt, mielőtt a gépet használatba veszi.

Viseljen mindig:

- Jóváhagyott védősisakot
- Jóváhagyott hallásvédőt
- Védőszemüveg vagy arcvédő maszk
- Légzésvédő

Ez a termék megfelel a CE-normák követelményeinek.

**Környezetvédelmi jelzés.** A terméken vagy a csomagoláson található szimbólum azt jelzi, hogy ezt a terméket nem szabad a háztartási hulladék közé helyezni. Ehelyett a megfelelő újrafeldolgozó pontra kell eljuttatni az elektromos és elektronikus berendezések hasznosítása érdekében.

Azzal, hogy ezt a terméket megfelelően kezeli, azzal segít elhárítani azokat a környezetre és az emberre gyakorolt potenciális negatív hatásokat, melyek a termék helytelen hulladék-kezelése okozhat.

A termék újrafeldolgozásáról részletesebb információkat kaphat, ha felveszi a kapcsolatot az önkormányzattal, a helyi hulladékkezelővel, vagy az üzlettel, ahol a terméket vásárolta.

Gondoskodjon arról, hogy a mennyezet fűrészesek ne juthasson víz a gépbe. Használjon megfelelő vízgyűjtő eszközt és burkolja nejlonba a gépet, de ne fedje el a levegő bemeneti és kimeneti nyílásokat.

**A gépen szereplő többi jel/címke egyes piacok specifikus vizsgáztatási követelményeire vonatkozik.**



## A használati utasításban található szimbólumok:

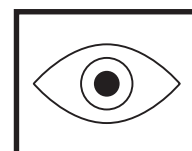
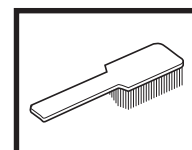
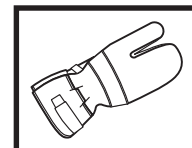
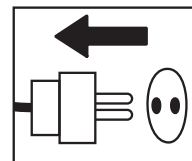
A motor lekapcsolása és a hálózati dugasz kihúzása után vizsgálja meg a gépet és/vagy végezzen karbantartást.

Használjon mindig megfelelő védőkesztyűt.

Rendszeres tisztítás szükséges.

Szemrevételezés.

Védőszemüveg vagy arcvédő maszk használata kötelező.



# TARTALOMJEGYZÉK

## Tartalomjegyzék

### A SZIMBÓLUMOK MAGYARÁZATA

A gépen látható szimbólumok: ..... 2

A használati utasításban található szimbólumok: ..... 2

### TARTALOMJEGYZÉK

Tartalomjegyzék ..... 3

### MI MICSODA?

A fűrőgép részei ..... 4

### MI MICSODA?

Az állvány alkatrészei ..... 5

### MUNKAVÉDELMI UTASÍTÁSOK

Az új fűrőgép használatbavétele előtti teendők ..... 6

Személyi védőfelszerelés ..... 6

A gép biztonsági felszerelése ..... 7

Általános biztonsági intézkedések ..... 8

### ISMERKEDÉS A GÉPPEL

Fűrőmotor és állvány ..... 10

Fűrőállvány ..... 10

Fűrőmotor ..... 10

### ÖSSZESZERELÉS

A kerékszerelvény felhelyezése ..... 11

Az állvány rögzítése ..... 11

A fűrőmotor felszerelése ..... 12

Az oszlop dőlésszögének beállítása ..... 12

### BEINDÍTÁS ÉS LEÁLLÍTÁS

Indítás előtt ..... 13

Beindítás ..... 13

Leállítás ..... 13

### KARBANTARTÁS

Fűrőhegy cseréje ..... 14

A fűrőmotor karbantartása ..... 14

Az állvány karbantartása ..... 15

Hibakeresési séma ..... 16

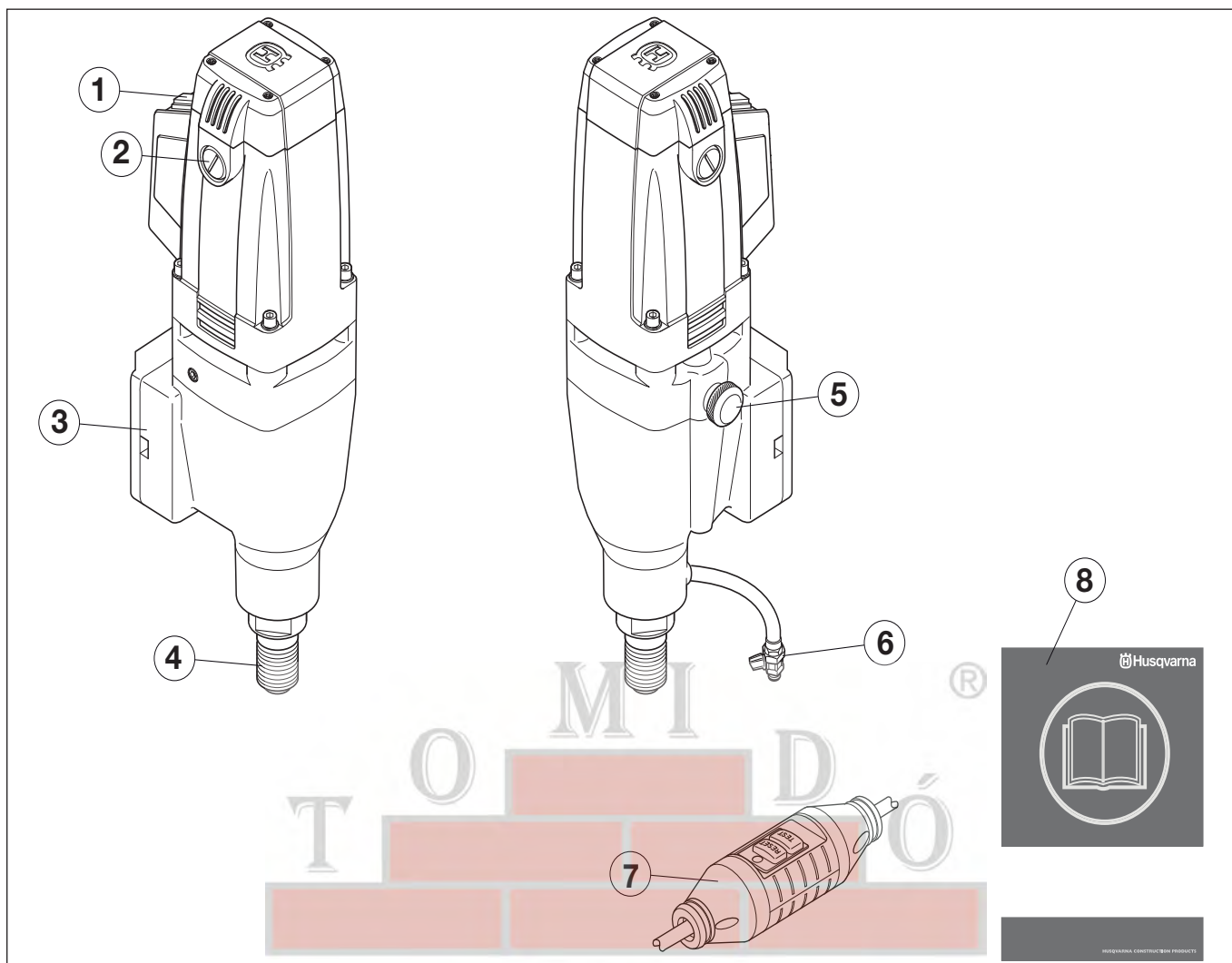
### MŰSZAKI ADATOK

Fűrőmotor ..... 17

Fűrőállvány ..... 17

Termékazonossági EGK-bizonyítvány ..... 18

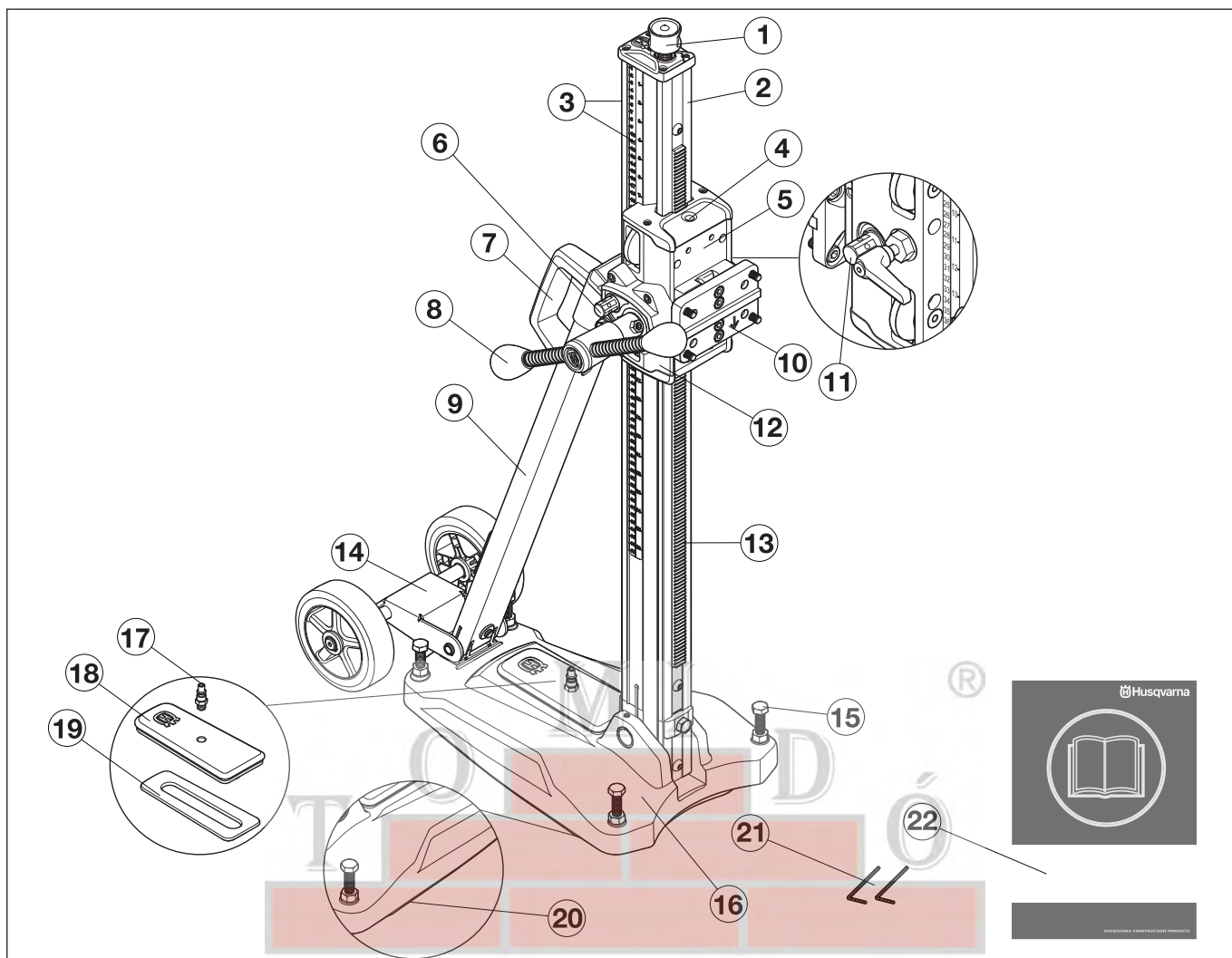
# MI MICSODA?



## A fúrógép részei

- |   |                   |   |                         |
|---|-------------------|---|-------------------------|
| 1 | Kapcsoló          | 5 | Fokozatválasztó         |
| 2 | Szénkefe fedél    | 6 | Vízcsatlakozás          |
| 3 | Állvány rögzítése | 7 | Földeléshiba megszakító |
| 4 | Fúróorsó          | 8 | Használati utasítás     |

# MI MICSODA?



## Az állvány alkatrészei

- |                                       |  |
|---------------------------------------|--|
| 1 Csavarorsós emelő                   | 12 Hajtómű                               |
| 2 Fúróoszlop                          | 13 Fogasléc                              |
| 3 Mélység- és billentési skála        | 14 Kerékszerelvény (eltávolítható)       |
| 4 Függőleges és vízszintes szintjelző | 15 Szintbeállító csavarok                |
| 5 Szán                                | 16 Alaplemez beépített vákuum funkcióval |
| 6 Oszlopbillentés rögzítőcsavarja     | 17 Vákuumnyomás gyorskapcsolója          |
| 7 Hordfogantyú                        | 18 Vákuumfedél                           |
| 8 Előtoló kar                         | 19 Vákuumfedél tömítése                  |
| 9 Hátsó támasz                        | 20 Alapzat vákuumszívó tömítése          |
| 10 Gyorsszerelvény                    | 21 Hatlapú csavarkulcs (3 mm, 4 mm)      |
| 11 Szánzár                            | 22 Használati utasítás                   |

## Az új fúrógép használatbavétele előtti teendők

- Ne használja a gépet mindaddig, amíg figyelmesen el nem olvasta a használati utasítást.
- A gép rendeltetése, hogy betont, téglát és különféle kőanyagokat fúrjanak vele. Minden egyéb használati mód rendeltetésellenes.
- A gépet tapasztalt kezelők használhatják ipari alkalmazásokban.

## Mindig próbáljon előrelátóan gondolkodni.

Lehetetlen a fúrógép használatakor előforduló összes elképzelhető helyzetet ismertetni. Mindig megfontoltan és előrelátóan tevékenykedjen. Kerülje az olyan helyzeteket, amelyek saját megítélése szerint meghaladják a képességeit. Ha a jelen útmutató elolvasása után is bizonytalannak érzi magát az üzemeltetési eljárásokkal kapcsolatban, a folytatás előtt kérje ki egy szakértő véleményét. Ha a fúrógép használatáról kérdései vannak, forduljon a szakkereskedőhöz vagy cégünkhöz. Szívesen állunk rendelkezésére, hogy tanácsot és segítséget nyújtsunk a gép hatékony és biztonságos használatához.

A gép használatára vonatkozó kérdéseivel forduljon a szakkereskedőhöz. Készséggel állunk rendelkezésére, hogy tanácsot és segítséget nyújtsunk a gép hatékony és biztonságos használatához.

Rendszeresen ellenőriztesse a gépet a Husqvarna szakkereskedővel, és végeztesse el az alapvető beállításokat és javításokat.

A Husqvarna Construction Products a termékek kialakításának állandó javítására törekszik. A Husqvarna ezért fenntartja a jogot arra, hogy a termékek kialakításán előzetes figyelmeztetés, illetve kötelezettségek nélkül változtasson.

Az ebben a használati utasításban szereplő információk és adatok azon a dátumon voltak érvényesek, amikor a használati utasítás nyomtatásra került.



**VIGYÁZAT!** A gép eredeti kivitelezésén a gyártó cég engedélye nélkül semmilyen módosítást sem szabad végezni. Csak eredeti pótalkatrészeket használjon. Nem engedélyezett módosítások és/vagy pótalkatrészek komoly sérülésekhez vagy halálos balesetekhez vezethetnek.



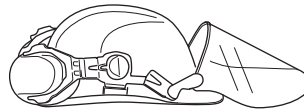
**VIGYÁZAT!** Az anyagok csiszolására vagy alakítására szolgáló termékek, mint például a vágófejek, marók, fúrók használatakor veszélyes vegyi anyagokat tartalmazó por és gőz szabadulhat fel. Ellenőrizze a feldolgozandó anyag jellegét, és használjon megfelelő porvédő maszkot.

## Személyi védőfelszerelés

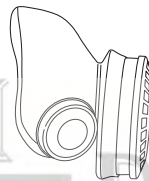


**VIGYÁZAT!** Amikor a gépet használja, viseljen mindig jóváhagyott személyi biztonsági felszerelést. A személyi biztonsági felszerelés nem küszöböli ki a sérülések kockázatát, de csökkenti a sérülés mértékét, ha bekövetkezik a baleset. A megfelelő felszerelés kiválasztásához kérje kereskedő segítségét.

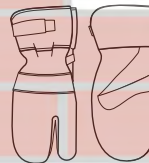
- Védősisak
- Hallásvédő
- Védőszemüveg vagy arcvédő maszk



- Légzésvédő



- Erős, csúszásmentes kesztyűk.



- Testhez simuló, erős és kényelmes ruházat, melyben könnyű mozogni.



- Csúszásmentes talpú, acélorrú csizma



- Mindig legyen a közelben elsősegélykészlet.



## A gép biztonsági felszerelése

Ez a fejezet elmagyarázza a gép különböző biztonsági felszereléseit, azok működését, valamint azt az ellenőrzést és karbantartást, amelyről a biztonságos használat érdekében gondoskodnia kell. Lásd a Mi kicsoda című fejezetet arról, hogy a különböző alkatrészek hol találhatóak meg a gépen.

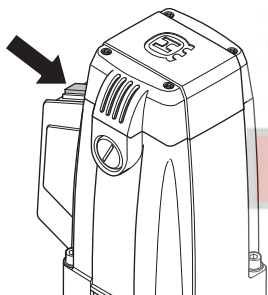


**VIGYÁZAT!** Soha ne használjon olyan gépet, amelynek hibás a biztonsági felszerelése. Végezze el az alább felsorolt ellenőrzési, karbantartási és szervizműveleteket.

A gép szervizeléséhez és javításához speciális szakmai kiképzésre van szükség. Ez különösen érvényes a gép biztonsági felszerelésére. Ha az Ön gépe nem felel meg az alábbi vizsgálatok valamelyikénél, akkor forduljon szervizműhelyéhez. Bármely termékünk megvásárlásakor garantáljuk a szakképzett javítást és szervizelést. Ha a gépet nem szervizműhellyel rendelkező szakkereskedőtől vásárolta, akkor kérje el tőle a legközelebbi szervizműhely címét.

## Kapcsoló

A bekapcsoló gombbal lehet a gépet elindítani és leállítani.



### A bekapcsoló gomb ellenőrzése

- A gép beindításához állítsa a be-ki kapcsoló gombot bekapcsolt állásba.
- A gép leállításához állítsa a be-ki kapcsoló gombot kikapcsolt állásba.
- A hibás bekapcsoló gombot ki kell cseréltetni egy hivatalos szakszervizben.

## Földelés-hiba megszakító

A földelés-hiba védelmi áramkör-megszakító elektromos hiba ellen véd.

A LED jelzi, ha a földelés-hiba védelmi áramkör-megszakító be van kapcsolva, és a gép ekkor bekapcsolható. Ha a LED nem világít, nyomja meg a RESET gombot (zöld).



### A földelési hiba áramkör megszakító ellenőrzése

- Csatlakoztassa a gépet az aljzathoz. Nyomja meg a RESET gombot (zöld), ekkor a piros LED kigyullad.



- A gép beindításához nyomja meg a főkapcsolót.
- Nyomja meg a TEST gombot (kék).



- A földelési hiba áramkör megszakítónak ki kell oldania, és a gép azonnal kikapcsol. Ha nem így történik, vegye fel a kapcsolatot a kereskedővel.
- Állítsa alapállapotba a gépet a RESET gombbal (zöld).

# MUNKAVÉDELMI UTASÍTÁSOK

## Általános biztonsági intézkedések



**VIGYÁZAT!** Olvassa el az összes biztonsági figyelmeztetést és az összes utasítást. A figyelmeztetések és az utasítások figyelmen kívül hagyása áramütést, tüzet és/vagy komoly sérülést okozhat.

### A munkaterület biztonsága

- **Tartsa a munkaterületet tisztán és világítsa meg jól.** A zsúfolt és a sötét területek a balesetek melegegyai.
- **Ne működtesse a szerszámot robbanásveszélyes környezetben, pl. gyúlékony folyadékok, gázok vagy por jelenlétében.** A szerszám szikrát vethet, amely begyújthatja a port vagy a kipárolgást.
- Az emberek és állatok megzavarhatják Önt, így elvesztheti uralmát a gép fölött. Ezért mindig a munkára összpontosítson.
- Ne használja a fűrészt rossz időben, például sűrű ködben, erősen zuhogó esőben, erős szélben vagy nagy hidegben, stb. A rossz időjárási viszonyok között végzett munka fárasztó, és veszélyes helyzeteket teremthet, például síkos felület.
- Soha ne kezdje el a munkát a géppel, ha a munkaterület nem szabad, és ha Ön nem szilárd talajon áll. Ha váratlanul helyváltoztatás történik, ügyeljen az esetleges akadályokra. Győződjön meg róla, hogy munka közben semmilyen anyag nem eshet le és okozhat sérüléseket.
- Ha az anyagot teljesen átfúrja, mindig ellenőrizze a túlsó felületet, ahol a fúróhegy majd kibukkan. Biztosítsa és zárja körül kordonnal a munkaterületet, és gondoskodjon arról, hogy senki és semmi ne sérülhessen meg.

## Elektromos biztonság



**VIGYÁZAT!** Az elektromos gépek esetében mindig fennáll az áramütés veszélye. Kerülje a kedvezőtlen időjárási körülményeket, valamint a villámhárítóval és fémtárgyakkal való testi érintkezést. A sérülés elkerülése érdekében mindig tartsa be az utasításokat.



**VIGYÁZAT!** Ne mossa le a gépet vízzel, mert a víz bejuthat az elektromos rendszerbe, vagy a motorba, és a gép sérülését vagy rövidzárat okozhat.

- A gépet földelt aljzathoz csatlakoztassa.
- Ellenőrizze, hogy a hálózati feszültség megegyezik a gép adattábláján szereplő feszültséggel.
- Ellenőrizze, hogy a kábel vagy a hosszabbítókábel sértetlen és jó állapotban van. Kültéri használatra szolgáló hosszabbítózsínort használjon.
- Ne használja a gépet, ha a kábel sérült, vigye el egy hivatalos szakszervizbe javításra.
- Ne használjon felcsévelt hosszabbítókábelt, hogy elkerülje a túlmelegedést.
- Soha ne hordozza a gépet a zsinórjánál fogva, és ne a zsinórnál fogva húzza ki a dugót az aljzathoz.
- Minden (hosszabbító)zsinórt óvjon a víztől, az olajtól és az éles peremektől. Ügyeljen rá, hogy a zsinór ne csipődjön be ajtóba, korlátba vagy hasonló tárgyba. Ilyen esetben az adott objektum feszültség alá kerülhet.
- A szerszámgépet nem szabad több nedvesség hatásának kitenni, mint amennyi a vízrendszerből származik. Óvja a szerszámgépet az esőtől. A gépbe jutó víz növeli az áramütés kockázatát.
- Ellenőrizze, hogy a kábel ön mögött található, amikor elindítja a gépet, hogy a kábel ne tudjon megsérülni.



# MUNKAVÉDELMI UTASÍTÁSOK

## Személyes biztonság



**VIGYÁZAT! Mozgó alkatrészekkel rendelkező gép használata esetén mindig fennáll a zúzódásos sérülések veszélye. A sérülés megelőzése érdekében viseljen védőkesztyűt.**

- Viseljen személyi védőfelszerelést. Lásd a Személyi védőfelszerelés című fejezetben szereplő utasításokat.
- Soha ne használja a gépet, ha fáradt, ha szeszestalt fogyasztott, vagy ha olyan gyógyszert szed, amely befolyásolhatja a látását, az ítélőképességét vagy a koordinációs képességét.
- Kerülje el a véletlen indítást. Ellenőrizze, hogy a kapcsoló kikapcsolt (OFF) állásban van-e, mielőtt csatlakoztatja az áramforrást. Ha ujját a kapcsolón tartja, vagy ha áram alá helyezi a bekapcsolt gépet, akkor balesetet okozhat.
- **Távolítson el minden beállító kulcsot, szerszámot, mielőtt bekapcsolná a gépet.** Ha a szerszám forgó alkatrészéhez egy kulcs vagy más szerszám csatlakozik, akkor személyi sérülést okozhat.
- Csak olyan személyeknek engedje meg a gép használatát, akiről tudja, hogy elsajátították a használati utasítás tartalmát.
- A mozgó alkatrészek bekaphatják a ruhát, a hosszú hajat és az ékszereket.
- Amikor a motor működésben van, tartson bizonyos távolságot a fúróhegytől.
- Győződjön meg arról, hogy a fúrás tervezett helyén nem fut semmilyen cső- vagy elektromos vezeték.
- Amikor a motor működésben van, ne hagyja a gépet felügyelet nélkül.
- Ha hosszabb szünetet tart a munkában, húzza ki a gép csatlakozóját.
- Sohase dolgozzon egyedül, mindig legyen valaki a közelben. Amellett, hogy segítséget kaphat a gép összeszereléséhez, baleset esetén is lesz, aki segít.

## Használat és ápolás

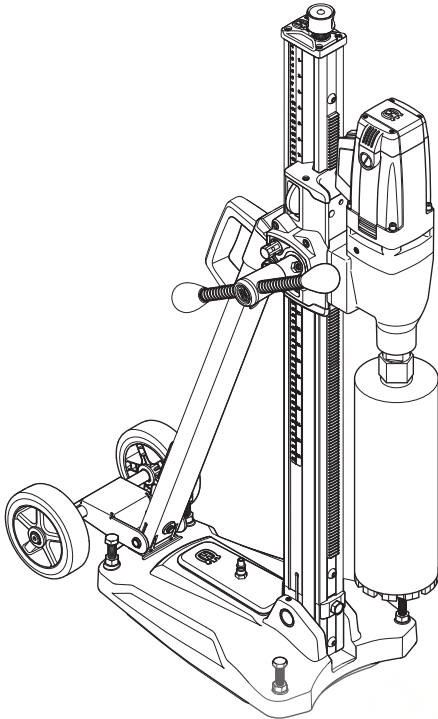
- Soha ne használjon olyan gépet, amely hibás. Végezze el az ebben a használati utasításban előírt ellenőrzési, karbantartási és szervizmunkákat. Bizonyos karbantartási és szervizmunkákat szakképzett szerelőnek kell elvégeznie. Lásd a Karbantartás című fejezetben leírtakat.
- A motor lekapcsolása és a hálózati dugasz kihúzása után vizsgálja meg a gépet és/vagy végezzen karbantartást.
- **Ne használja a szerszámot, ha a kapcsoló nem kapcsolja ki vagy be.** Veszélyes, ha a szerszámot nem lehet a kapcsolóval vezérelni, ezért meg kell javíttatni.
- Soha ne használjon olyan gépet, amelynek eredeti konstrukcióján bármilyen módon is változtattak.
- Ne terhelje túl a gépet. Ez a gép károsodását okozhatja.
- A nagyobb biztonság érdekében tartsa élesen és tisztán a szerszámokat.
- Minden alkatrészt tartson jó működési állapotban, és gondoskodjon arról, hogy minden rögzítés szilárd legyen.

## Szállítás és tárolás

- Ne tárolja vagy szállítsa a fúrógépet felhelyezett fúróhegygel, mert így megsérülhet a gép és a fúróhegy.
- A gépet zárható helyen tartsa, hogy ne kerülhessen gyermekek vagy illetéktelen személyek kezébe.
- A fúrógépet és az állványt száraz, fagymentes helyen kell tartani.

# ISMERKEDÉS A GÉPEL

## Fúrómotor és állvány

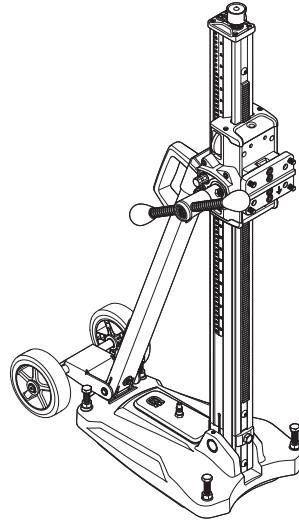


Reméljük, elégedett lesz gépével, és hogy az sokáig segítőtársa lesz a munkában. Gondoljon arra, hogy ez a használati utasítás egy értékpapír. Tartalmát követve (használat, szerviz, karbantartás stb.) a gép élettartama, sőt másodkezes, használt értéke is jelentősen megnövelhető. Ha Ön eladja gépét, a használati utasítást is adja át az új tulajdonosnak.

Azáltal, hogy termékünket megvásárolta, Ön professzionális javítási és szervizszolgáltatást vehet igénybe. Ha a vásárlás nem hivatalos viszonteladónál történt, forduljon a legközelebbi szakszervizhez.

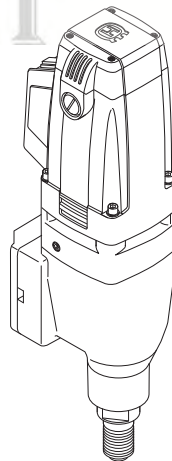
A Husqvarna Construction Products a termékek kialakításának állandó javítására törekszik. A Husqvarna ezért fenntartja a jogot arra, hogy a termékek kialakításán előzetes figyelmeztetés, illetve kötelezettségek nélkül változtasson.

## Fúróállvány



- Állvány mennyezet, fal vagy padló fúrásához.
- A fúróállvány gyorscsatlakozó lemezzel rendelkezik a fúrómotor csatlakoztatásához.
- Az alaplemez alumíniumból készült, ezért nagyon könnyű. Beépített vákuumlemezzel rendelkezik.
- A kerékszerelvény eltávolítható.
- Az oszlop 0–60°-ban billenthető.
- Az előtoló egység áttétele állítható. A nagyobbik 2,5:1, a kisebbik 1:1.
- Az előtoló kar segítségével beállíthatók az alapzat szintezőcsavarjai és az oszlop kívánt dőlésszöge.

## Fúrómotor

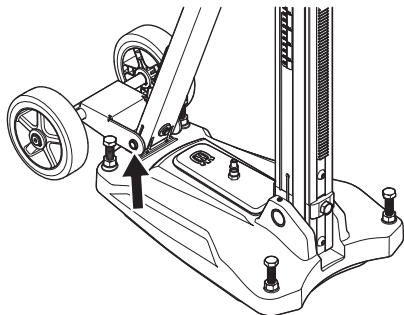


- A DM 240 beton, téglá és különböző kőanyagok fúrására szolgáló elektromos fúrógép.
- A fúrógép moduláris felépítésű, könnyen összeszerelhető.
- A gép állványos fúrásra szolgál.
- A gép két fokozatba kapcsolható.
- A gép kettős szigeteléssel van ellátva.
- Ha a gép nagy terhelésnek van kitéve, vagy ha a fúróhegy elakad, a túlterhelés-védelem megszakítja a működést.
- A gép vízűtéses.

# ÖSSZESZERELÉS

## A kerékszerelvény felhelyezése

Illessze a kerékkészletet az alaplemez hátulján lévő tartóra, és húzza meg a csavarokat.



## Az állvány rögzítése

Az állvány háromféle módon rögzíthető.

- Vákuumlemezzel
- Feszítőszeeggel vagy horgonnyal
- Menetes rúd, alátét és biztosítóanya segítségével

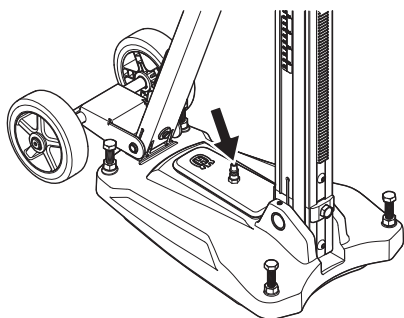
### Vákuumlemezzel



**VIGYÁZAT!** Mennyezet vagy fal fúrásakor tilos a vákuumlemez használata. A gondatlan vagy helytelen használat súlyos, akár halálos sérülést is okozhat.

A vákuumlemez használatakor bizonyosodjon meg róla, hogy a tartófelület nem porózus, és nem válhat le a padlóról vagy a falról. Győződjön meg róla, hogy a vákuumszivattyú teljesítménye elegendő a vákuumlemez biztonságos rögzítéséhez.

- Csatlakoztassa a vákuumszivattyút a vákuumnyomás gyorskapcsolójához az alapllemezen.

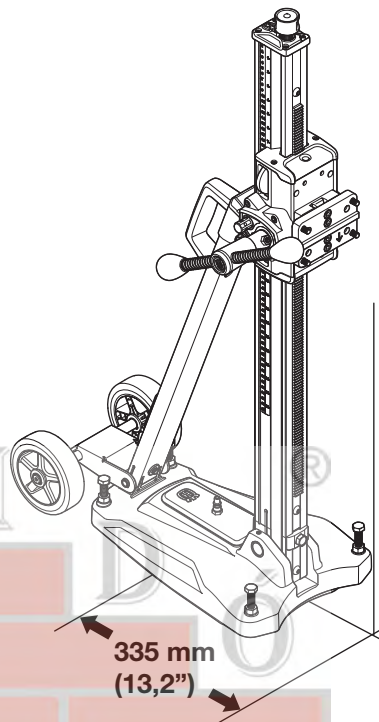


- Helyezze az alsó lemezt a kívánt helyre.
- Kapcsolja be a vákuumszivattyút. 635 Hgmm minimális nyomást kell elérni ahhoz, hogy az alaplemez szilárdan tartson a felületen.

## Feszítőszeeggel vagy horgonnyal

**FONTOS!** Mennyezet fúrása esetén csak a feszítőszeeggel vagy horgonnyal rögzítés jön számításba a húzóerőnek kitett felületeken.

Csak az adott alkalmazáshoz jóváhagyott feszítőszeget vagy horgonyt használjon.



- Fúrjon lyukat a feszítőszeget vagy horgony számára 335 mm-es távolságban a fúrni kívánt lyuk közepétől.
- Az alapllemezt csavarral rögzítse a padlózatához. Gondosan ellenőrizze, hogy biztonságos-e a feszítőszeget rögzítése.
- Az alsó lemez a szintbeállító csavarok segítségével a felülethez igazítható. Használja az előtoló kart.

### Menetes rúd, alátét és biztosítóanya segítségével

Ha a szerelési felület nem megfelelő a mennyezet- vagy falfúrásához, az alapzat rögzíthető menetes rúddal, amelyet a hátsó oldalára kell erősíteni alátéttel és biztosítóanyával.

### Mennyezet fúrása



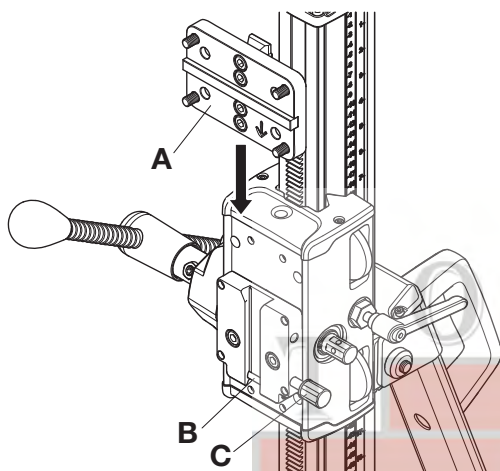
**VIGYÁZAT!** Használjon vízgyűjtőt, hogy ne kerüljön víz a gépbe. A gépet le kell takarni műanyaggal vagy hasonlóval, hogy ne jusson bele víz. A levegőbeömlő nyílásokat azonban nem szabad letakarni.

## A fúrómotor felszerelése

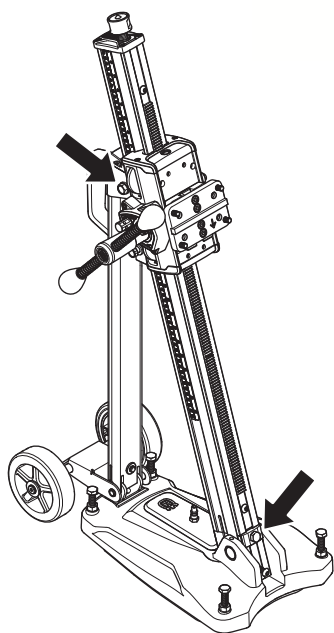


**FONTOS!** Tisztítás, karbantartás vagy szerelés előtt mindig húzza ki a dugaszt az aljzatból.

- A motor fel- vagy leszerelése előtt mindig távolítsa el a fúróhegyet.
- Zárolja az előtoló ház reteszét.
- Szerelje fel a fúrómotort a gyorsrögzítőre (A).
- Illessze a fúrómotort és a gyorsrögzítőt a rögzítőkapocs sínjébe.
- Rögzítse a rögzítőcsavarokkal (C).



## Az oszlop dőlésszögének beállítása



Lazítsa ki az oszlopbillentés rögzítőcsavarjait, és állítsa be a kívánt fúrési szöget. Húzza meg a rögzítőcsavarokat. Használja az előtoló kart. Az oszlop 0–60°-ban billenthető.

A szögjelző hozzávetőleges beállításhoz használható. Ha nagyobb pontosság szükséges, akkor más mérési módszert kell alkalmazni.

# BEINDÍTÁS ÉS LEÁLLÍTÁS

## Indítás előtt



**VIGYÁZAT!** Indítás előtt a következőkre ügyeljen:

A gépet földelt aljzathoz csatlakoztassa.

Ellenőrizze, hogy a hálózati feszültség megegyezik a gép adattábláján szereplő feszültséggel. Tartson minden személyt és állatot távol a munkavégzés helyétől.



**VIGYÁZAT!** Fúrás előtt ellenőrizze, hogy minden rögzítőcsavar szorosan van-e meghúzva.

Komoly baleset történhet, ha a beton mag a fúróban marad, amikor a fúró motort/fúrót kihúzzák a padlóból, falból vagy mennyezetből.

- **Kerülje el a véletlen indítást. Ellenőrizze, hogy a bekapcsoló gomb OFF állásban van, mielőtt csatlakoztatja az áramforrást és/vagy akkumulátort, felveszi vagy hordozza a szerszámot.** Ha ujját a kapcsolón tartja, vagy ha áram alá helyezi a bekapcsolt gépet, akkor balesetet okozhat.
- **Távolítson el minden beállító kulcsot, szerszámot, mielőtt bekapcsolná a gépet.** Ha a szerszám forgó alkatrészéhez egy kulcs vagy más szerszám csatlakozik, akkor személyi sérülést okozhat.

Biztosítsa a következőket:

- A kapcsoló sértetlen. Ellenkező esetben egy szakképzett szerelővel ki kell cseréltetni a kapcsolót.
- A gép és felszerelése helyesen vannak felszerelve:
  - A fúrógép megfelelően rögzítve van.
  - Az állvány szilárdan rögzül.
  - Rögzítse a gépet az állványra megfelelő módszerrel.
- Viseljen személyi védőfelszerelést. Lásd a Személyi védőfelszerelés című fejezetben szereplő utasításokat.
- A vízűtés sértetlen, és csatlakoztatva van a géphez.

## Földeléshiba megszakító

Ellenőrizze, hogy a földelési hiba áramkör megszakító be van kapcsolva. A LED jelzi, ha a földelés-hiba védelmi áramkör-megszakító be van kapcsolva, és a gép ekkor bekapcsolható. Ha a LED nem világít, nyomja meg a RESET gombot (zöld).

Ellenőrizze a földelési hiba áramkör megszakítót. Lásd A gép biztonsági felszerelésének vizsgálata, karbantartása és szervizelése című fejezetben szereplő utasításokat.

## Mennyezet fúrása



**VIGYÁZAT!** Mennyezet fúrásakor tilos a vákuumlemez használata.

Használjon vízgyűjtőt, hogy ne kerüljön víz a gépbe. A gépet le kell takarni műanyaggal vagy hasonlóval, hogy ne jusson bele víz. A levegőbeömlő nyílásokat azonban nem szabad letakarni.



**VIGYÁZAT!** Ellenőrizze, hogy senki nem tartózkodik az alsó szinten, aki a lehulló betonaraboktól megsérülhetne.

## Beindítás

- Kapcsolja be a vízűtést.
- Nyomja be teljesen a kapcsolót.
- Várja meg, míg a gép eléri a teljes fordulatszámot, mielőtt a munkadarabhoz nyomja.
- Adjon előtolást a fúrónak az előtoló karral.

Az első pár milliméteren csak kis előtolást adjon, hogy a fúró ne vándoroljon. Ezután folytassa a fúrást a megszokott módon. Nem szükséges a túl nagy erő kifejtés. Az csak lelassítja a fúrást és túlterheli a motort.

Egészen kis nyomást fejtessen ki, ha betonacéllal találkozik a fúró. Betonacél esetén a fúróra gyakorolt nagy nyomás hatására kioldhat a megszakító. Ha a megszakító kioldott, a visszaállítása előtt távolítsa el a fúróhegyet a munkadaraból.

## Leállítás



**VIGYÁZAT!** A fúróhegy a motor kikapcsolása után egy rövid ideig még forog. Ne állítsa meg a fúróhegyet a kezével. Személyi sérülés történhet.

A gép leállításához nyomja meg a főkapcsolót.

## Hűtés

A motor lehűtéséhez járassa a gépet egy-két percen át terhelés nélkül.

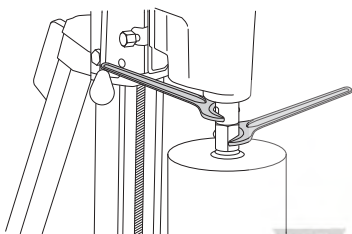
Ez egyben a port és a szennyeződések is kifűjja a motorból, így biztosítva hosszabb élettartamot a gépnek.

## Fúróhegy cseréje



**VIGYÁZAT! Tisztítás, karbantartás vagy szerelés előtt mindig húzza ki a dugaszt az aljzatból.**

- 1 Húzza ki a dugót.
- 2 Biztosítsa a következőket:
  - Új fúróhegy
  - Villáskulcsok.
  - Vízálló zsír
- 3 A villáskulcsok segítségével szerelje le a régi fúróhegyet.
- 4 Kenje meg vízálló zsírral az új fúróhegy menetét.
- 5 A villáskulcsok segítségével szerelje fel az új fúróhegyet.



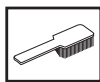
## A fúrómotor karbantartása



**VIGYÁZAT! A motor lekapcsolása és a hálózati dugasz kihúzása után vizsgálja meg a gépet és/vagy végezzen karbantartást.**

A gép élettartama megfelelő használat, ápolással és karbantartással jelentősen meghosszabbítható.

### Tisztítás



- A fúrás biztonsága érdekében tartsa tisztán a gépet és a fúróhegyet.
- Annak érdekében, hogy a gép mindig megfelelően hűljön, a hűtőlevegő beáramló nyílásait tisztán kell tartani és nem szabad eltakarni. A gépet tisztítsa rendszeresen sűrített levegővel.



**VIGYÁZAT! Ne mossa le a gépet vízzel, mert a víz bejuthat az elektromos rendszerbe, vagy a motorba, és a gép sérülését vagy rövidzárat okozhat.**

## Elektromos táplálás



**VIGYÁZAT! Soha ne használjon sérült kábelt. Az ilyen kábelek súlyos, akár halálos személyi sérülést is okozhatnak.**

Ellenőrizze, hogy a kábel vagy a hosszabbítókábel sértetlen és jó állapotban van. Ne használja a gépet, ha a kábel sérült, vigye el egy hivatalos szakszervizbe javításra.

## Javítások



**FONTOS! Mindenfajta javítást szakképzett szerelőnek kell végeznie. Ennek az a célja, hogy a kezelők ne legyenek nagy veszélynek kitéve.**

## Tengelykapcsoló tárcsa

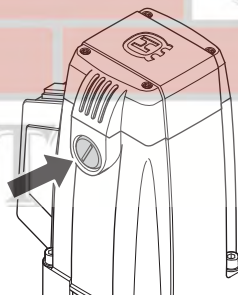
Ha az átadott nyomaték gyengül, a tengelykapcsoló tárcsa beállításra szorul. Bízva ezt hivatalos szervizközpontra.

## A szénkefék cseréje

Rendszeresen ki kell venni és ellenőrizni kell a szénkefeket. A gép napi használata esetén ezt hetente meg kell tenni, ritkább használat esetén nagyobb időközönként is elég. A kopási területnek egyenletesnek és sértetlennek kell lennie.

A két szénkefét mindig párban kell cserélni, de egyszerre mindig csak egyet. Az alábbiak szerint járjon el:

- 1 Távolítsa el a szénkefe fedelet lapos csavarhúzóval.



- 2 Távolítsa el óvatosan a szénkefeket. A szénkefeket akkor kell cserélni, ha 6 mm-nél kisebbre csökkentek.
- 3 Szerelje be az új szénkefeket.
- 4 Csavarozza fel a szénkefe fedelet.
- 5 Hagyja a gépet 10 percig alapjáratban működni az új szénkefékkel.

## Napi karbantartás

- 1 Ellenőrizze, hogy a csavarok és csavaranyák megfelelően meg vannak-e húzva.
- 2 Ellenőrizze, hogy a bekapcsoló egység működik-e.
- 3 Tisztítsa meg a gépet kívülről.
- 4 Ellenőrizze, és tisztítsa meg a hűtőlevegő nyílásait.
- 5 Ellenőrizze, hogy a kábel vagy a hosszabbítókábel sértetlen és jó állapotban van.

## Az állvány karbantartása



**VIGYÁZAT!** A motor lekapcsolása és a hálózati dugasz kihúzása után vizsgálja meg a gépet és/vagy végezzen karbantartást.

### Tisztítás és kenés

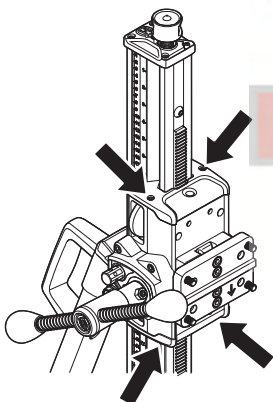
**FONTOS!** Távolítsa el a fúrómotort. A fúró motorjának karbantartásával kapcsolatban lásd a fúrómotor karbantartását.

- Az állvány működőképességének fenntartásához fontos megőrizni a tisztaságát.
- Tisztítsa meg az állványt nagynyomású tisztítóberendezéssel, majd törölje szárazra.
- Kenje meg az állvány mozgó alkatrészeit. Vigyen fel zsírt az érintkezési felületekre a korrózió megelőzése érdekében.

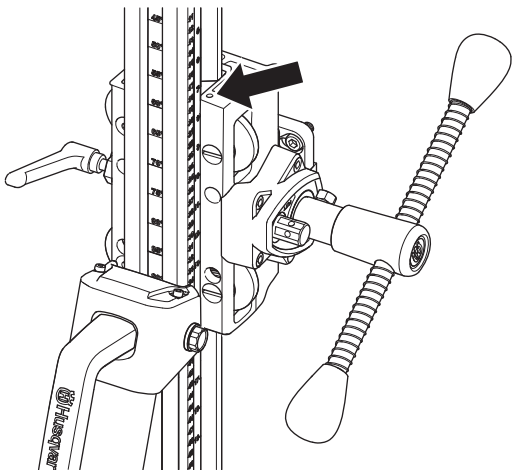
### Az előtoló egység beállítása

Ha van holtjáték az oszlop és az előtoló egység között, azt be kell állítani.

- Vegye le a szán felső és alsó műanyag burkolatát.



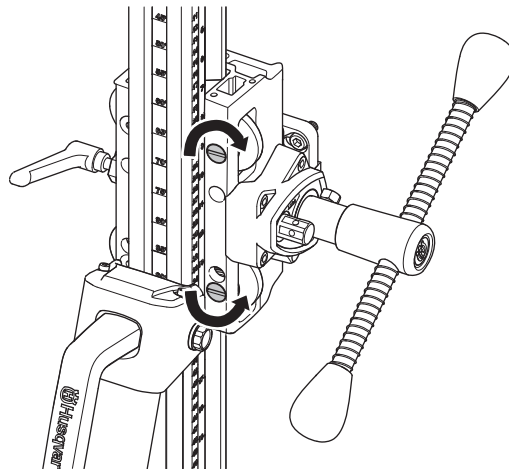
- Lazítsa ki a vezetőkerék-tengelyeket tartó állítócsavarokat.



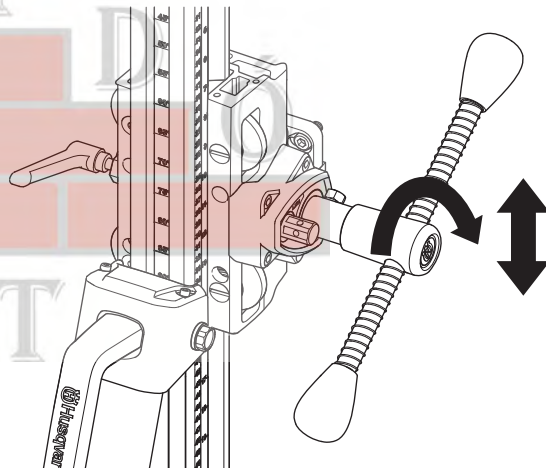
- A felső vezetőkerékkel kezdje. Laposfejű csavarhúzó segítségével forgassa a csavart az óramutató járásával egyező irányba, közelebb juttatva a vezetőkeréket az oszlophoz.

Húzza meg az állítócsavart a vezetőkerék tengelyének rögzítéséhez.

- Állítsa be az alsó keréket, juttassa közelebb az oszlophoz az óramutató járásával ellentétes irányba csavarva.



- Húzza meg az állítócsavart a vezetőkerék tengelyének rögzítéséhez.
- Az előtoló kar segítségével ellenőrizze, hogy zökkenőmentesen mozog-e az előtoló egység az oszlopon. Ha nem, akkor folytassa a kerekek beállítását.



- Helyezze fel a szán felső és alsó műanyag burkolatát.

### Javítások

**FONTOS!** Mindenfajta javítást szakképzett szerelőnek kell végeznie. Ennek az a célja, hogy a kezelők ne legyenek nagy veszélynek kitéve.

### Napi karbantartás

- 1 Ellenőrizze, hogy a csavarok és csavaranyák megfelelően meg vannak-e húzva.
- 2 Tisztítsa meg a gépet kívülről.
- 3 Ellenőrizze, hogy ellenállás nélkül mozgatható-e az előtoló egység forgatókarja.
- 4 Ellenőrizze, hogy könnyen és zajmentesen mozog-e a fogaskerék-hajtómű.
- 5 Ellenőrizze, nincs-e az oszlopon kopás vagy sérülés.
- 6 Ellenőrizze, hogy az előtoló egység könnyen mozgatható-e, és nincs-e holtjátéka az állvány oszlopához képest.

# KARBANTARTÁS

## Hibakeresési séma

Probléma	A helyszínen elvégzendő lépések	Lehetséges ok	Megoldás
A fúrás szokatlanul lassan halad.	Ellenőrizze a fúróhegyet.	A fúróhegy elkopott.	Cserélje ki a fúróhegyet.
		A fúróhegy eltömődött törmelékkel.	Tisztítsa meg a fúróhegyet drótkéfével, és növelje a víznyomást.
		A gyémánt életlenné vált.	Használjon lágyabb fúróhegyet. Növelje a karra ható erőt.
	Ellenőrizze, nincs-e fémpor a kiáramló vízben.	A fúró betonacélt vág.	Csökkentse a karra ható erőt, hogy ne oldjon ki a megszakitó.
A fúróhegy megszorult.	Állítsa le a fúrót.	A mag és a fúróhegy közé kő vagy acélrúd szorult.	Forgassa a fúróhegyet villáskulccsal az óramutató járásának irányába, közben a karral húzza vissza. (Az óramutató járásával ellentétesen forgatva a fúróhegy kicsavarodhat a csőből.)
		Az alap fúrás közben elmozog.	Állítsa vissza a helyére az alapot, és rögzítse biztonságosan.
		A bilincs holtjátéka túl nagy.	Állítsa be a bilincs holtjátékát megfelelőre.
		A fúróhegy külső átmérője megegyezik a csőével.	Cserélje ki a fúróhegyet.
A cső lehorzsolódott.		A bilincs holtjátéka túl nagy.	Állítsa be a bilincs holtjátékát megfelelőre.
		A fúróhegy, a cső vagy az alap laza.	Húzza meg szorosan.
		A fúróhegy deformálódott.	Cserélje ki a fúróhegyet.
		A törmelék nem távozik megfelelően.	Növelje a víz nyomását és mennyiségét.





# MŰSZAKI ADATOK

## Fúrómotor

Elektromos motor	Egyfázisú
Feszültségosztály, V	230/100-120
Teljesítmény, W	2400

### Névleges áram, A

230 V	10A
100-120 V	20A

Tömeg, kg/font	5,9/13
----------------	--------

### Tengely üresjárat fordulatszáma, ford./perc

1. állás	390
2. állás	890

### Fúróhegy

Max. fúróátmérő, mm/hüvelyk	250/10
Tengely belső menete	G 1/2" külső 5/8" 11 UNC
Tengely külső menete	1 1/4" 7 UNC

Vízcsatlakozás

G 1/4"

### Zajkibocsátás (1.sz.jegyzet)

Zajszint, mért, dB(A)	106
Zajszint, garantált $L_{WA}$ dB(A)	107

### Zajszintek (2.sz.jegyzet)

Zajnyomás-szint a felhasználó fülénél, dB(A)	90
--	----

### Rezgésszintek (3.sz.jegyzet)

Fogantyú, $m/s^2$	<2,5
-------------------	------

1. megjegyzés: A környezet zajszenyezése hangteljesítményként ( $L_{WA}$ ) mérve az EN 12348 szabvány szerint.

2. megjegyzés: Hangnyomásszint az EN 12348 szabvány szerint. A hangnyomásszintre vonatkozó jelentési adatok az 1,0 dB (A) tipikus statisztikus ingadozásával (szórásával) rendelkeznek.

3. megjegyzés: Regzésszint az EN 12348 szabvány szerint. A rezgésszintre vonatkozó jelentési adatok az 1  $m/s^2$  tipikus statisztikus ingadozásával (szórásával) rendelkeznek.

## Fúróállvány

Magasság, mm/hüvelyk	1052/41,4
Szélesség, mm/hüvelyk	266/10,5
Mélység, mm/hüvelyk	545/21,5

Tömeg, kg/font	14,5/32
----------------	---------

Lökethossz, mm/hüvelyk	686/27
Az oszlop szögállása	0-60°

## Termékazonossági EGK-bizonyítvány

### (Kizárólag Európára vonatkozik)

A **Husqvarna AB**, SE-561 82 Huskvarna, Svédország (tel.: +46-36-146500) saját felelősségére kijelenti, hogy azok a **Husqvarna DMS 240** gépek és állványok, amelyek a 2010-es évben vagy ezt követően kaptak sorozatszámot (az év jól láthatóan fel van tüntetve a típustáblán, a sorozatszám után), megfelelnek az EGK TANÁCSA következő IRÁNYELVEINEK:

- Gépekről szóló **2006/42/EK** irányelv (2006. május 17.).
- 2004 december 15, "az elektromágneses kompatibilitást illetően" **2004/108/EEC**.
- 2006. december 12. **2006/95/EK** "Az elektromos berendezésre vonatkozó direktíva"
- **2011/65/EU** irányelv „egyes veszélyes anyagok alkalmazásának korlátozásáról” (2011. június 8.)

Alkalmazott szabványok: EN ISO 12100:2010, EN 55014-1:2006, EN 55014-2/A1:2001, EN 61000-3-2:2006, EN 61000-3-3:2013, EN 12348+A1:2009

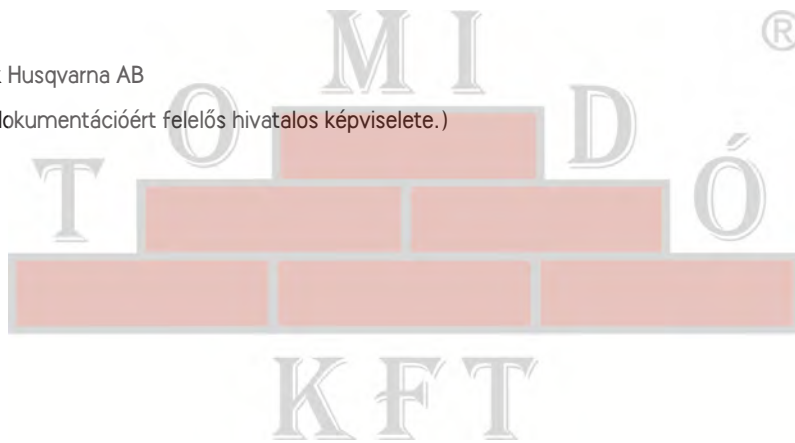
Göteborg, 2015. április 8.



Helena Grubb

építőgépekért felelős alelnök Husqvarna AB

(A Husqvarna AB technikai dokumentációért felelős hivatalos képviselője.)





 **Husqvarna**<sup>®</sup>

[www.husqvarnacp.com](http://www.husqvarnacp.com)

**HU - Eredeti útmutatás, PL - Instrukcja oryginalna,  
SK - Pôvodné pokyny, CZ - Původní pokyny**



1157642-50

2015-05-05