

# GP TÍPUSÚ HŐLÉGFÚVÓK



CE CE 0085AQ0327

## KEZELÉSI UTASÍTÁS

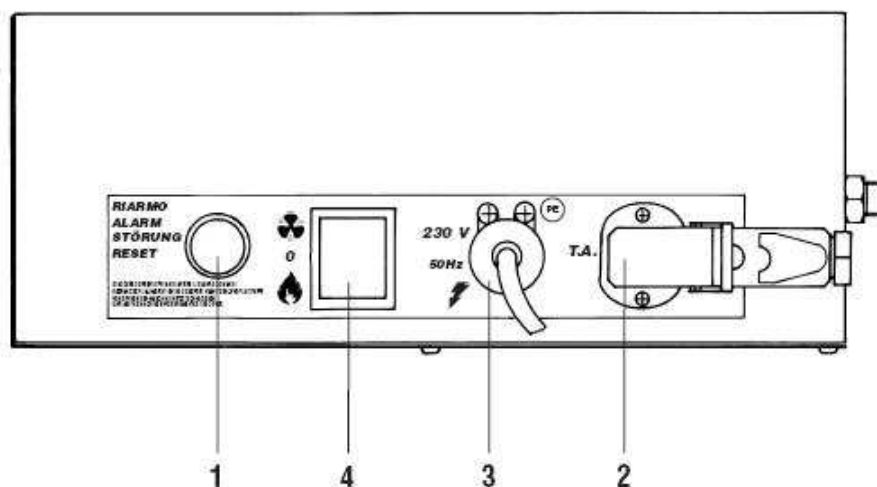
Mielőtt a megvásárolt meleg levegőt befűvő készüléket használatba veszik, olvassák el, és tartsák be a Kezelési Utasítás előírásait. A gyártó, valamint a forgalmazó - SOLARONICS Kft. - az esetlegesen keletkező dologi és személyi károkért nem felelős, ha azok a berendezés szakszerűtlen használatából származnak.

A Kezelési Utasítás az alábbi készüléktípusokra vonatkozik:

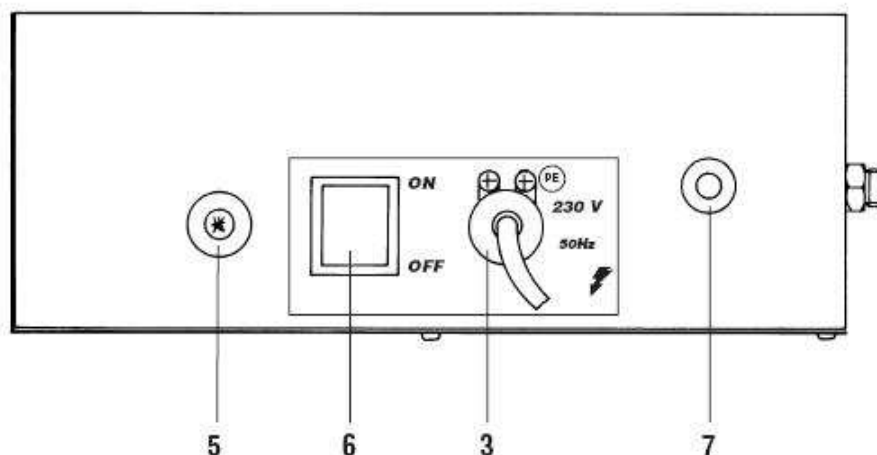
GP 25M    GP 25A    GP 45M    GP 45A  
 GP 60M    GP 60A    GP 90M    GP 90A

## KEZELŐTÁBLA

"A"



"M"



- |   |   |   |                    |
|---|---|---|--------------------|
| 1 | Újraindító gomb jelzőlámpával                   | 5 | Piezo gyújtóegység |
| 2 | Helyiségtermosztát-csatlakozó                   | 6 | Ki-BE kapcsoló     |
| 3 | Elektromos hálózati kábel                       | 7 | Termikus gázszelep |
| 4 | Háromállású kapcsoló<br>(Fűtés – Ki –Szellőzés) |   |                    |

## ÁLTALÁNOS TUDNIVALÓK

A GP típusú hőlégfűvők tartályos gázzal működnek. Az elhelyezés és a használat feltételeinek meg kell felelniük az ilyen készülékekre vonatkozó hatályos rendelkezéseknek. A SOLARONICS Kft. az általa forgalmazott, GP típusjelű hőlégfűvőkre 1 év garanciát biztosít, amennyiben a jelen Kezelési Utasítás rendelkezéseit betartják mind a beüzemelés, mind a használat, mind a karbantartás vonatkozásában.

Tartsák be a következőket:

- az üzembehelyezés előtt figyelmesen olvassák el ezt a leírást, és gondosan kövessék a megadott instrukciókat!
- soha ne helyezzenek el, vagy használjanak gyúlékony anyagot a készülék közelében!
- biztosítsák a szükséges tűzoltóberendezést és oltóanyagot a helyiségben!
- gondoskodjanak a fűtött helyiség kielégítő szellőzéséről!
- ha a szellőzés nem kielégítő, akkor az égéshez külső, friss levegő bevezetése szükséges.
- semmi nem akadályozza a levegő beszívását és kifűvését!
- a gázpalackokat a törvényes előírásoknak megfelelően helyezték el! Nem szabad azokat melegíteni, és kerüljék el azok alkalmazását  $-10\text{ }^{\circ}\text{C}$  alatti hőmérsékleten!
- a gondos felállítás és rögzítés elengedhetetlen az üzemeltetéshez.
- a hőlégfűvőt üzembe helyezése előtt ellenőrizni, és használata alatt rendszeresen felügyelni kell!
- minden használat előtt, mielőtt a készüléket az elektromos hálózatra csatlakoztatnák, ellenőrizték, hogy a ventilátor szabadon forog-e!
- használat után az elektromos csatlakozó dugót húzzák ki a hálózati aljzatból!

## BIZTONSÁGI BERENDEZÉSEK

Az A típusok hőlégfűvők égőautomatikával rendelkeznek, amely automatikus gyújtást és gázbetáplálást tesz lehetővé, továbbá végzi a lángörzést a hőlégfűvő teljes üzemideje alatt. Hiba esetén ez az automatika kikapcsolja a hőlégfűvőt (a narancsszínű lámpa világít).

Az M jelű típusokat hőérzékelővel látták el, amely elzárja a tüzelőanyag betáplálást, ha a láng túl kicsi vagy kialudt.

Mindkét modell rendelkezik ún. maximáltermosztáttal, amely a készülék túlmelegedése esetén zárja el a gáz útját. A hőlégfűvő a túlmelegedés utáni kikapcsolást, majd lehűlést követően automatikusan újraindul. A túlhevülés miatti leállás okát meg kell keresni (pl. eltömődött szívó/fűvónyílások, ventilátorlapát problémák), és el kell hárítani.

Az „A” modell esetében meg kell nyomni az újraindító gombot (1), az „M” típusnál meg kell ismételni az "Üzembehelyezés" című bekezdésben leírt műveleteket.

A cső és a nyomásszabályozó között elhelyezett gázlezáró-szelep (gyorszár) bekapcsol, így megszakítja a gázellátást, ha a gázcső megrongálódik. Miután a károsodott csövet kicserélték, meg kell nyomni a piros gombot, hogy a szelepet újra üzembe helyezzék.

## ÜZEMBEHELYEZÉS

A gázüzemű tüzelőberendezéseket 15 kW fűtőteljesítmény fölött az arra kiképzett szakembernek kell beüzemelnie az első használat előtt. Az üzembehelyezés során el kell végezni a fűtőkészülék retesz feltételeinek próbáját (túlmelegedés), és ezt dokumentálni kell. **Javasoljuk, hogy az üzembehelyezéshez vegyék igénybe a SOLARONICS Kft. országos szervizhálózatának segítségét.**

Mielőtt üzembe helyezik a hőlégfűvőt, és csatlakoztatják az elektromos hálózatra, ellenőrizni kell, hogy az megfelel-e a készülék adattábláján feltüntetett értékeknek.

**Figyelem! A készülék elektromos kábelét földeléssel és egy áramvédő kapcsolóval kell ellátni.**

A hőlégfűvő gáz oldali csatlakoztatása sorrendben a következő: hőlégfűvő - tömlő - gázlezáró-szelep - nyomásszabályozó - gázpalack. A hőlégfűvő „gyors” gázlezáró szeleppel (a tömlőszakadás), nyomásszabályozóval és tömlővel kerül szállításra.

**Figyelem! A nyomásszabályozót a gázpalackra tömlővel kell csatlakoztatni. Ennek a csatlakozója balmenetes. Gázpalackra történő csatlakoztatásnál egy hőlégfűvőt csak 1 db gázpalackra (11/23 kg) szabad csatlakoztatni. (Több tartály közösítése kiviteli tervhez és gázszolgáltatói engedélyhez kötött).**

## A HŐLÉGFŰVŐ BEINDÍTÁSA

### „A” jelű típusok

Az „A” modell csak akkor működhet automatikusan, ha egy megfelelő szabályozó berendezést, például termosztátot vagy órát csatlakoztatnak a készülékhez. A csatlakozás a készülékkel együtt szállított dugóval történik, miután a dugóból a 2-es és a 3-as pontokat összekötő rövidzárat eltávolították. Ha a hőlégfűvőt szabályozó berendezés nélkül akarják üzemeltetni, akkor a két kimenetet összekötő rövidzárat vissza kell szerelni.

- csatlakoztassa az elektromos hálózati kábel dugóját egy földelt konnektorba
- a szabályozócsavart kicsavarozva állítsa a minimumra a nyomásszabályozót, lassan nyissa ki a gázlezárót, majd nyomja meg a gyorszár gombját
- a kapcsolót állítsa a „láng” helyzetbe (4). A ventilátor elindul, és 10 másodperc múlva megkezdődik az égés.
- a fűtőteljesítményt a nyomáscsökkentőn kell beállítani.

**Figyelem! Ha a láng elalszik néhány másodperc után, fordítsa meg a fázist, és nyomja meg az újraindító gombot (1).**

### **„M” jelű típusok**

- az M típus esetében állítsa a kapcsolót (6) ON állásba, nyomja meg, és tartsa nyomva a termikus gázszelep gombját (7). Egyidejűleg egyszer vagy többször nyomja meg az elektromos gyújtógombot (5) a láng meggyulladásáig; a termikus gázszelep gombját 10-15 másodpercig benyomva kell tartani. A hőteljesítményt a nyomásszabályozó segítségével állíthatjuk, lassan emelve a bemenő nyomást.

Abban az esetben, ha a készülék nem működne, az első teendők a következők:

1. Ellenőrizze a csatlakozásokat, valamint a feszültséget a hőlégfűvő kezelőtábláján, ill. az elektromos hálózaton.
2. Ellenőrizze, hogy a gázpalackban van-e gáz, és az elzáró nyitva van-e.
3. Nyomja meg a tömlő gyorszár piros gombját (1).
4. Az „A” típus esetében nyomja meg – legfeljebb háromszor - az újraindító gombot;
5. Ha ezek után sem működik a hőlégfűvő, olvassa el az "Üzemzavarok és elhárításuk" című fejezetet, és állapítsa meg a működési zavar okát.

## **ÜZEMEN KÍVÜL HELYEZÉS**

A hőlégfűvő működésének leállításához állítsa a kapcsolót

- az „A” modell esetében középállásba (4),
- az „M” modell esetében a "0"/OFF helyzetbe (6) vagy az ellenőrző berendezést, például a termosztátot állítsa alacsonyabb hőmérsékletre. Végül zárja el a gázcsapot és húzza ki a vezetéket a konnektorból.

## **SZELLŐZTETÉS**

A GP típusú berendezéseket ventilátorként is használhatják. Ha csak szellőztetésre kívánja használni a készüléket, ne csatlakoztasson hozzá gázpalackot, és tegye a következőket:

- az „A” modell esetében az indításhoz állítsa a kapcsolót (4) a ventilátor jelhez, ill. "0" helyzetbe a leállításhoz;
- az „M” modell esetében az indításhoz állítsa a kapcsolót (6) "ON", a leállításhoz az "OFF" helyzetbe.

# SZÁLLÍTÁS ÉS ÁTHELYEZÉS

Minden hőlégfűvót szállítófogantyúval vagy kerekkel szerelnek fel.

**Figyelem! Mielőtt áthelyezi a készüléket:**

- **le kell állítani a hőlégfűvót, a fenti előírásokat követve**
- **ki kell húzni az elektromos csatlakozódugót a konnektorból**
- **el kell távolítani a gáztömlőt a hőlégfűvóról**
- **meg kell várni, amíg a hőlégfűvó kihűl!**

## KARBANTARTÁS

A készülék helyes működéséhez rendszeresen meg kell tisztítani az égésteret, az égőt és a ventilátort.

**Figyelem! Mielőtt bármilyen karbantartási műveletet kezdene:**

- **le kell állítani a hőlégfűvót, a fenti előírásokat követve**
- **ki kell húzni az elektromos csatlakozódugót a konnektorból**
- **el kell távolítani a gáztömlőt a hőlégfűvóról**
- **meg kell várni, amíg a hőlégfűvó kihűl!**

A ventilátorlapátokat rendszeresen meg kell tisztítani. A tisztítás a beszívó rácsra rakódott esetleges hulladékok eltávolításával történik, és ha szükséges, sűrített levegővel tisztítsák meg a ventilátorlapátokat.

Az égő tisztításához részlegesen szét kell szerelni a készüléket úgy, hogy az égő beszívó, ill. kifűvó nyílása hozzáférhetővé váljon. A tisztítást kizárólag sűrített levegővel végezze.

Javasoljuk, hogy a szakszerű karbantartás elvégzése érdekében forduljon a SOLARONICS Kft. területi szervizeihez.

## ÜZEMZAVAROK ÉS ELHÁRÍTÁSUK

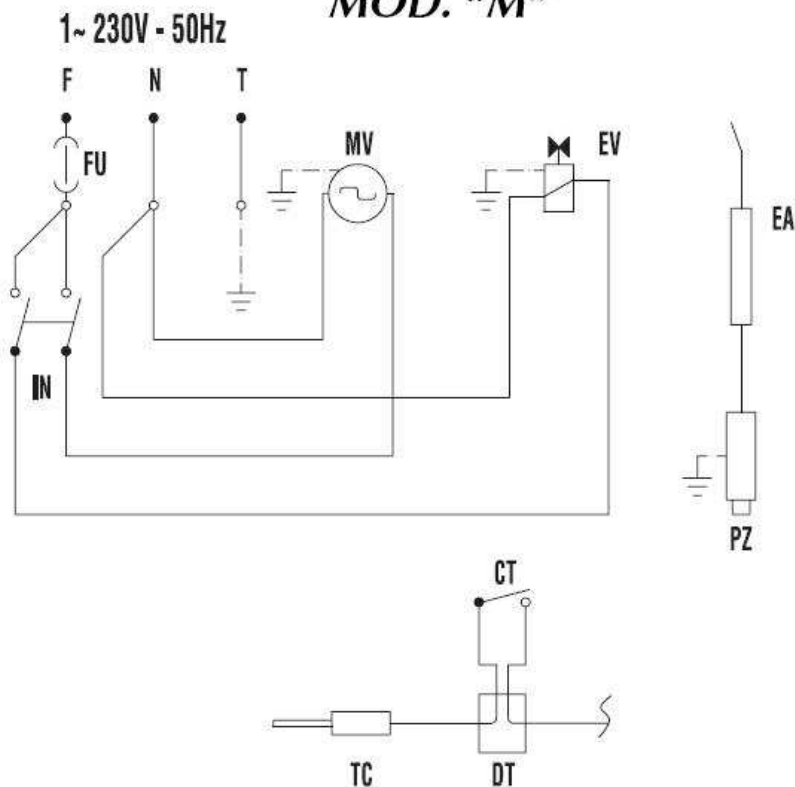
Működési zavar	Okok	
	„A” modell	„M” modell
A hőlégfűvó nem indul.	1-2-3-4-5-6	1-2-5
A hőlégfűvó leáll, az (1) gomb jelzőlámpája világít.	6-7-8-9-10-11-21-22	
A ventilátor forog, de nincs gázellátás vagy nincs gyújtás.		8-11-12-13-14-15
A láng elalszik, miután elengedik a (7) jelű gombot.		14-16-17
A gázellátás megszakad, a láng elalszik.	10-11-12-18	
A hőlégfűvó túl sok gázt fogyaszt.	18-19	18-19
A hőlégfűvó nem áll le.	5-6-13-20	5-20

**FONTOS!****Minden, a hőlégfúvón végzett munkánál ki kell húzni a csatlakozó dugót a konnektorból!****HIBAELHÁRÍTÁS**

	<b>Ok</b>	<b>Megoldás</b>
1	Nincs elektromos betáplálás	Ellenőrizze a csatlakozást és a hálózati feszültséget!
2	A motor túlterhelt (a ventilátor nem vagy nem rendesen forog)	Ellenőrizze a motort és a ventilátort, ha szükséges, cserélje ki azokat!
3	A termosztátot rosszul állították be	Állítsa be a kívánt értéket!
4	A termosztát-aljzat rövidzárja nincs csatlakoztatva	Építse be a rövidzárát!
5	A kapcsoló elromlott (az A modellnél (4), M modellnél (6))	Zárja el a gázt, húzza ki a dugót, és tegyen be egy új kapcsolót!
6	Nem működik a lángellenőrző doboz	Cserélje ki a vezérlőegységet!
7	Az elektromos csatlakozódugó nem megfelelően csatlakozik	Fordítva dugja be a dugót!
8	Nincs gáznyomás a mágnesszelep előtt	Ellenőrizze, hogy a gázszelep nyitva van-e a gázpalackon! Ellenőrizze, hogy van-e gáz a palackban! Nyomja meg a gázlezáró szelep (gyorszár) gombját!
9	A mágnesszelep nem nyit	Ellenőrizze a mágnesszelepet! Ellenőrizze az elektromos csatlakozást! Ellenőrizze a túlmelegedési termosztátot!
10	Az ionizációs és/vagy a gyújtó-elektroda beállítása nem megfelelő	Állítsa be a megfelelő ábra szerint!
11	A ventilátor előtti rács eltömődött a szennyeződéstől	Távolítsa el a hulladékot és tisztítsa meg a rácsot!
12	A túlmelegedési termosztát ki van kapcsolva	Ellenőrizze, hogy a beszívó és kifúvórács eltömődött-e! Ellenőrizze, hogy a szívott levegő bevezetés megfelelő-e! Ellenőrizze, hogy a meleg levegő szabadon távozhasson-e!
13	A túlmelegedési termosztát hibás	Ellenőrizze a termosztátot, ha szükséges, cserélje ki!
14	A termikus gázszelep nem marad nyitva	Tartsa erősen benyomva a (7) gombot kb. 10 másodpercig!
15	A gyújtás nem működik	Ellenőrizze, hogy nincs-e rövidzárlat az elektromos gyújtóegység és az elektróda között! Ellenőrizze az elektróda beállítását (lásd az ábrát)!
16	A hőérzékelő nem meleg	Az ábra szerint állítsa be hőérzékelőt!
17	A hőkioldó megszakítója hibás	Tisztítsa meg az érintkezőket vagy cserélje ki a megszakítót!
18	Hibás nyomásszabályozó	Cserélje ki!
19	Gákszivárgás a gázvezetékben az elzáró és a mágnesszelep között	Állapítsa meg a szivárgás helyét szappanos vízzel, és cserélje ki a hibás alkatrészt!
20	A mágnesszelep nem zár	Zárja el a gázt! Hagyja, hogy a hőlégfúvó elégesse a csőben maradt gázt! Húzza ki a dugót a konnektorból. Szerelje le a mágnesszelepet, tisztítsa meg, és szerelje vissza vagy, ha kell, cserélje ki!
21	Gyenge légáram	Tisztítsa meg a beszívórácsot, és a kifúvónyílást!
22	Hiba a mikrokapcsoló működésénél.	A levegő mikrokapcsoló ellenőrzése.

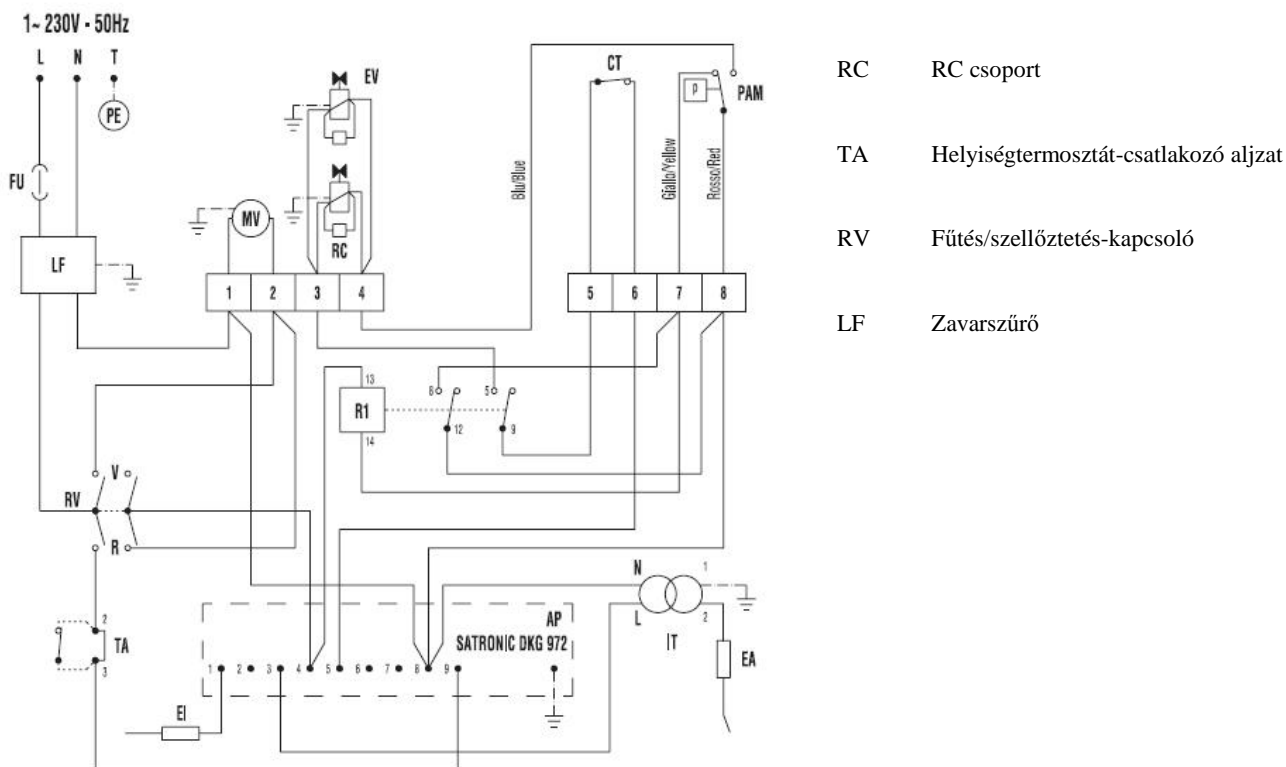
# ELEKTROMOS BEKÖTÉSI RAJZ

## MOD. "M"



GP\_000\_09\_02\_A

## MOD. "GP 25A"-"GP 45A"-"GP 60A"-"GP 90A"



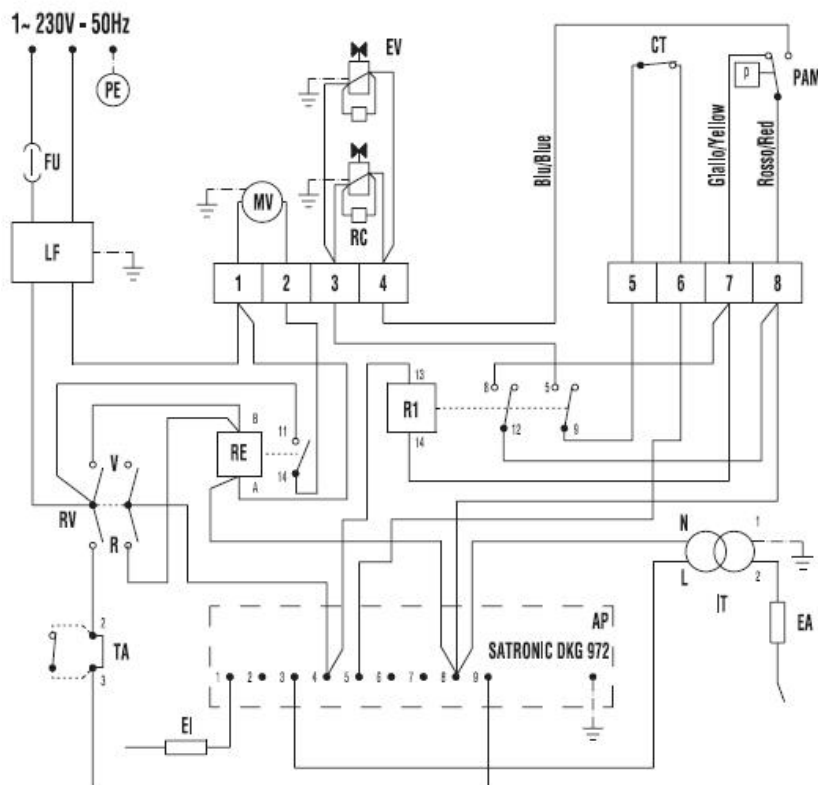
GP\_000\_09\_04\_A

- MV Ventilátor-motor
- EV Mágnesszelep
- CT Túlmelegedési termosztát
- FU Biztosíték 4 A
- EA Gyújtóelektróda
- TC Termoelem
- PZ Piezo gyújtó
- IN Kapcsoló 0-1
- DT Kapcsoló a termoelemhez
- EI Ionizációs elektróda
- IT Gyújtótranszformátor
- AP Vezérlőegység
- RC RC csoport
- TA Helyiségtermosztát-csatlakozó aljzat
- RV Fűtés/szellőztetés-kapcsoló
- LF Zavarszűrő



# ELEKTROMOS BEKÖTÉSI RAJZ

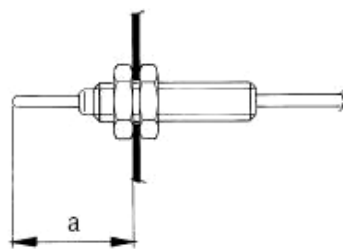
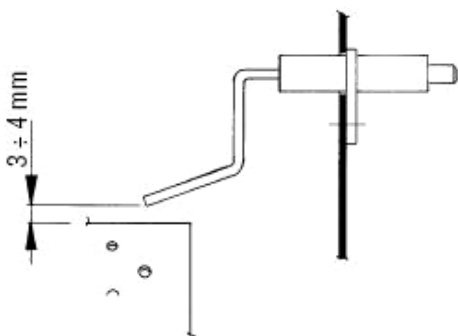
## MOD. "GP 100A"



- MV Ventilátor-motor
- EV Mágnesszelep
- CT Túlmelegedési termosztát
- FU Biztosíték 10 A
- EA Gyújtóelektroda
- EI Ionizációs elektróda
- IT Gyújtótranszformátor
- AP Vezérlőegység
- RC RC csoport
- TA Helyiségtermosztát-csatlakozó aljzat
- RV Fűtés/szellőztetés-kapcsoló
- LF Zavarszűrő
- RE Relé

GP\_000\_09\_05\_A

## AZ ELEKTRÓDÁK BEÁLLÍTÁSA



	a
GP 10M	30 mm
GP 15M	30 mm
GP 25M	30 mm
GP 45M	40 mm
GP 60M	40 mm
GP 90M	30 mm

Műszaki jellemzők	GP 10M	GP 15M	GP 25M	GP 45M	GP 60M	GP 90M	GP 100A
			GP 25A	GP 45A	GP 60A	GP 90A	
Maximális hőteljesítmény [kW(Hi)]	10	15	13,5-30	20-52	30,2-73,6	32,2-96,6	32,2-96,6
Légszállítás [m <sup>3</sup> /h]	350	350	650	1400	2100	3260	6000
Gázfogyasztás [kg/h]	0,76	1,14	1,0-2,3	1,54-4	2,36-5,72	2,5-7,5	2,5-7,5
Tápfeszültség	230 V; 50 Hz, egyfázisú						
Elektromos teljesítményfelvétel [W]	43	43	50/59	125/145	180/200	325/345	870
Gáznyomás [bar]	0,3	1	0,5-2,0	0,5-2,0	0,5-2,0	0,5-2,0	0,5-2,0
Zajszint 1 m-re [dBA]	55,9	60,6	67	72	73	77	78,5
Méreték hossz*szélesség*magasság [mm]	394*218*334	434*218*334	499*283*415	554*443*546	775*443*546	990*436*610	1200*600*810
Tömeg [kg]	7,2	7,5	11,5	16	20	35	63