



BlockCutters
On the cutting edge for customers' satisfaction

ORIT B.V.®



Hijsklem Universeel
H-600-600-1021-000





Voorwoord

Wij feliciteren u met de aanschaf van uw universele hijsklem, die veel tilwerk overbodig maakt. Deze handleiding geeft instructies over het gebruik en onderhoud van de H-600-600-1021-000. Om te zorgen dat u nog jaren plezier hebt van uw hijsklem is het belangrijk dat u de gebruikershandleiding zorgvuldig doorneemt.

Allereerst enkele algemene opmerkingen:

- controleer uw klem bij ontvangst
- bij een niet complete levering of beschadigingen dit direct melden
- lees voor het gebruik eerst de bedienings- en veiligheidsvoorschriften
- bij het niet (juist) navolgen van deze voorschriften vervallen alle vormen van garantie en/of aansprakelijkheid
- wijzigingen aan het product geven geen verplichtingen ten aanzien van reeds geleverde producten
- bij het gebruiken van niet originele ORIT onderdelen vervallen alle vormen van garantie en/of aansprakelijkheid

ORIT doet er alles aan om u als gebruiker tevreden te stellen.

Als u zaken ziet die volgens u voor verbetering vatbaar zijn, dan horen wij dat graag. Iedereen die een voorstel ter verbetering doet ontvangt daarom een leuke attentie.

Wij wensen u veel plezier toe met uw ORIT H-600.

ORIT B.V.
Bruijellestraat 8
5048 AE Tilburg

tel. +31 (0)13 4679128 Fax: +31 (0) 13 4679127

e-mail: info@orit.nl

Website <http://www.orit.nl>

Inhoudsopgave

1. Inleiding
2. Technische gegevens
3. Veiligheidsinstructies
4. Gebruiksaanwijzing
5. Onderhoud
6. Garantie bepalingen/ verkeerd gebruik van de klem
7. CE-conformiteitsverklaring
8. Vernietiging

1. Inleiding

De ORIT H-600 is een hijsklem, ontworpen voor het tillen van zware stenen, zoals massieve traptreden, trottoirbanden etc. Gebruik voor andere doeleinden is verboden.

ORIT B.V. kan geen enkele aansprakelijkheid accepteren door verkeerd of onoordeelkundig gebruik van de klem. Dit in de breedste zin van het woord.

2. Technische gegevens

Binnenhoogte	: 190 mm
Draag gewicht	: 600 Kg.
Grip bereik	: 50 – 600 mm
Eigen gewicht	: 34 Kg.

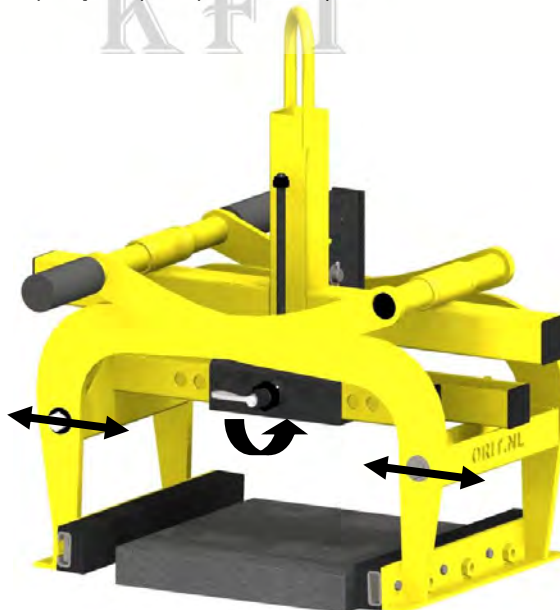
3. Veiligheidsvoorschriften

De hierna volgende veiligheidsvoorschriften dienen te worden opgevolgd voor een veilig functioneren van de klem en bescherming van de gebruiker.

- Jongeren beneden de 16 jaar mogen de klem niet bedienen.
- Het gebruik van een veiligheidsbril tijdens het bedienen van de klem is verplicht.
- Het is verboden om de bewegende delen van de klem aan te raken tijdens het bedienen van de klem.
- Klem mag alleen bediend worden wanneer men de hendels met 2 handen vastpakt en het gezicht naar de klem wijst, zodat er geen ledematen tussen de klem komen.
- Nooit lichaamsdelen e.d. onder de klem plaatsen tijdens hijsen.
- Product mag alleen gehesen worden als het product droog en schoon is en wanneer het de gehele breedte van de klem raakt.

4. Gebruiksaanwijzing

- Til de hijsklem in één keer op en stel de klembreedte in op de juiste afmeting van het voorwerp dat u op wilt tillen. Dit kan door de pin horizontaal uit het frame te trekken en de klem naar links dan wel rechts te verplaatsen. Zorg ervoor dat het raakvlak van de klembecken op de juiste plek op het voorwerp komen te staan.



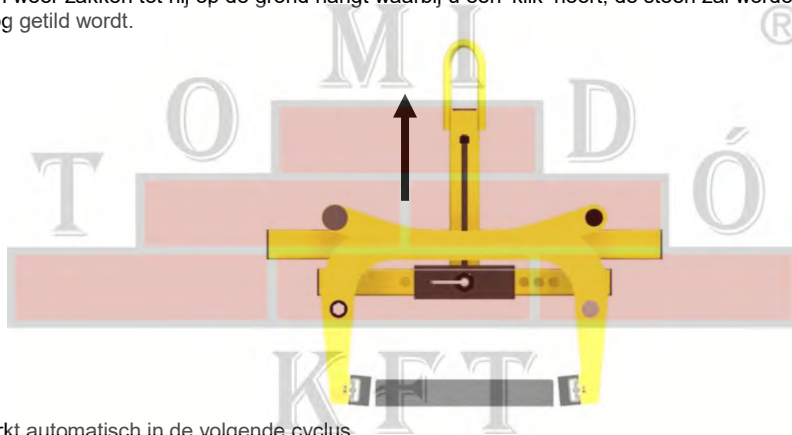
- Laat de klem weer zakken tot hij op de grond hangt waarbij u een 'klik' hoort.



- Vervolgens hijst u de klem weer op en wordt uw product mee opgetild.



- Verplaats de klem naar de juiste positie
- Laat de klem weer zakken tot hij op de grond hangt waarbij u een 'klik' hoort, de steen zal worden losgelaten wanneer de klem omhoog getild wordt.



- De klem werkt automatisch in de volgende cyclus
 - Grond raken 'klik' → Klemmen
 - Hijzen
 - Verplaatsen
 - Zakken
 - Grond raken 'klik' → Loslaten

5. Onderhoud

De klem dient volgens onderstaande aanwijzingen te worden onderhouden om een lange levensduur met zo min mogelijk storingen te verzekeren. Gebruik bij onderhoud van de klem altijd passende sleutels en gereedschappen om beschadiging te voorkomen.

Dagelijks onderhoud

- Maak de klem aan het einde van de werkdag schoon en controleer of er gebreken zijn opgetreden

Maandelijks onderhoud

- Controleer of de klembekken nog soepel bewegen. Wanneer nodig het scharnierpunt smeren.
- Controleer of het tilsysteem nog werkt: bij de eerste keer optillen moet de klem klemmen; bij de 2^e keer optillen moet de klem lossen.

Jaarlijks onderhoud

- Rubbers vervangen
- Widia punten vervangen indien nodig

Beschadigde of sterk versleten onderdelen dienen ongeacht de onderhoudstermijnen onmiddellijk te worden vervangen door originele onderdelen. Bij het gebruik van niet originele onderdelen vervallen garantiebepalingen.



6. Garantie

ORIT geeft 7 jaar garantie op alle onderdelen exclusief veel-slijtende onderdelen zoals rubbers en widia punten.

Deze garantie geldt uiteraard alleen voor gebruik onder normale omstandigheden, waarbij de voorschriften in deze handleiding zorgvuldig zijn opgevolgd. Deze klem is op de fabriek geheel gecontroleerd op materiaal- en productiefouten. Uw factuur is tevens garantiebewijs en dient bij aanspraak op garantie te worden overlegd. Hierop dient duidelijk het machinenummer vermeld te zijn. Bij eventuele klachten binnen de garantieperiode verzoeken wij u, u aan uw ORIT-dealer te wenden.

Garantiebepalingen

Tijdens de garantieperiode, herstellen wij kosteloos, mits:

- De klem op de juiste wijze en voor het doel waarvoor het is geproduceerd, is gebruikt.
- De klem eventueel op een deskundige wijze en door gekwalificeerd personeel van uw dealer is hersteld.
- Het aankoopbewijs wordt overlegd met daarop vermeld het machinenummer

Onderdelen welke normale slijtage vertonen, zijn niet gedekt.

Service

Ook na de garantieperiode wordt de grootst mogelijke aandacht besteed aan een eventuele reparatie. Reparaties worden echter alleen uitgevoerd onder rembours.

Voor service en/of reparatie buiten de garantieperiode kunt u rechtstreeks terecht bij ORIT B.V. te Tilburg

7. Conformiteitsbepaling

ORIT B.V. Bruijellestraat 8, 5048 AE Tilburg

Verklaart hiermede dat de:

ORIT hijsklem type H-600-600-1021-000

Voldoet aan de bepalingen van de Machinerichtlijn 2006/42/EG en EN 13155, zoals laatstelijk gewijzigd

Deze verklaring is geldig met inachtneming van deze handleiding

Tilburg, woensdag 18 mei 2016

8. Vernietiging

Staal en rubber behoren te worden gerecycled.

ORIT B.V.

Drs. F.A.M. Reijnen
Directeur